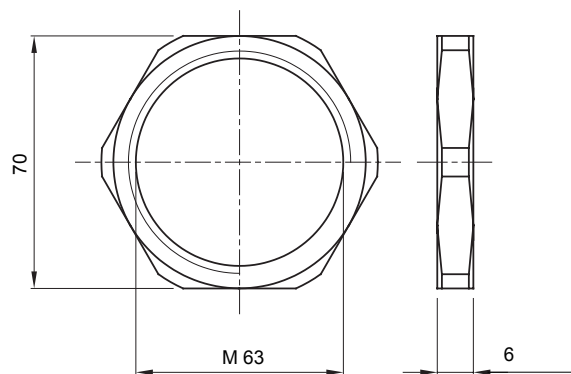




Zubehör für Installationen im Wohnungsbau, Zweckbau und Industrie. Die Baureihe besteht aus Befestigungszubehör für Rohre und Kabel/Leitungen, sowie Zubehör für starre Rohre (RK) und biegsame Rohre (DF). Die Baureihe beinhaltet ebenfalls verschiedene Kabelbinder (52FS) und Klemmen (44).

| Material   | Messing vernickelt | Beschreibung       | Befestigungsmuttern |
|------------|--------------------|--------------------|---------------------|
| Gewindetyp | M63                | Betriebstemperatur | -30 +100 °C         |
| Electrocod | 3651               |                    |                     |

### Abmessungen



### Technische Symbole

