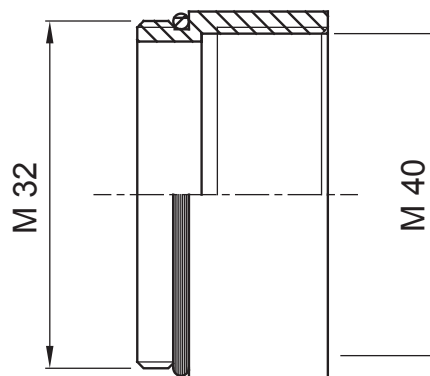




Zubehör für Installationen im Wohnungsbau, Zweckbau und Industrie. Die Baureihe besteht aus Befestigungszubehör für Rohre und Kabel/Leitungen, sowie Zubehör für starre Rohre (RK) und biegsame Rohre (DF). Die Baureihe beinhaltet ebenfalls verschiedene Kabelbinder (52FS) und Klemmen (44).

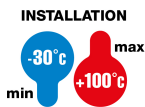
Schutzart	IP65	Material	Messing vernickelt
Beschreibung	Erweiterungen	Gewindetyp	M32-M40
Außen- gewinde	M32	Innen- gewinde	M40
Betriebstemperatur	-30 +100 °C	Electrocod	3651

Abmessungen



Technische Symbole

IP



IP65

Normen / Richtlinien

