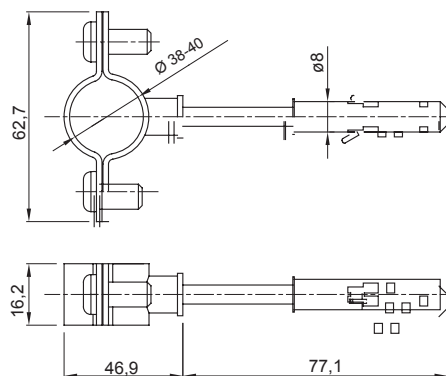




Zubehör für Installationen im Wohnungsbau, Zweckbau und Industrie. Die Baureihe besteht aus Befestigungszubehör für Rohre und Kabel/Leitungen, sowie Zubehör für starre Rohre (RK) und biegsame Rohre (DF). Die Baureihe beinhaltet ebenfalls verschiedene Kabelbinder (52FS) und Klemmen (44).

Material	Verzinkter Stahl	Beschreibung	Kragen
Ø Dübel (mm)	8	Innendurchmesser (mm)	Ø 40
Aussendurchmesser Rohre (mm)	40	Typ	Mit Schrauben und Dübel
Electrocod	21211		

### Abmessungen



### Normen / Richtlinien

