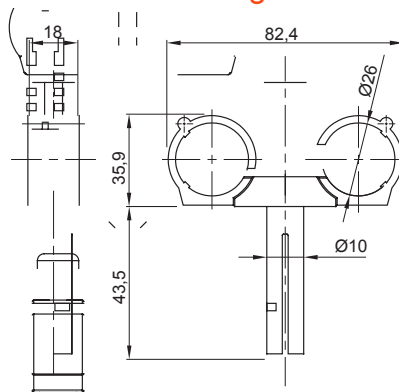




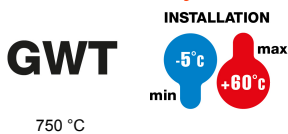
Zubehör für Installationen im Wohnungsbau, Zweckbau und Industrie. Die Baureihe besteht aus Befestigungszubehör für Rohre und Kabel/Leitungen, sowie Zubehör für starre Rohre (RK) und biegsame Rohre (DF). Die Baureihe beinhaltet ebenfalls verschiedene Kabelbinder (52FS) und Klemmen (44).

| | | | |
|------------------------------|-------------------------------|--------------|---------------------|
| Farbe | Grau ähnlich RAL 7035 | Befestigung | Doppel-Rohrschellen |
| Glühdrahtprüfung | 750 °C | Ø Dübel (mm) | 10 |
| Aussendurchmesser Rohre (mm) | 25 | Typ | Mit Dübel |
| Betriebstemperatur | -5 +60 °C | Electrocod | 21221 |
| Norm | EN 61386-1 (soweit anwendbar) | | |

Abmessungen



Technische Symbole



Normen / Richtlinien

