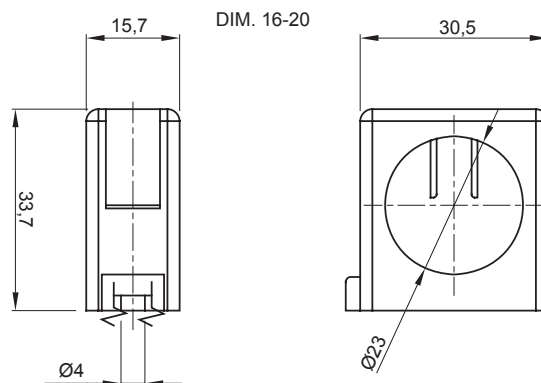


Zubehör für Installationen im Wohnungsbau, Zweckbau und Industrie. Die Baureihe besteht aus Befestigungszubehör für Rohre und Kabel/Leitungen, sowie Zubehör für starre Rohre (RK) und biegsame Rohre (DF). Die Baureihe beinhaltet ebenfalls verschiedene Kabelbinder (52FS) und Klemmen (44).

Farbe	Grau ähnlich RAL 7035	Schutzart	-
Befestigung	Klemme	Glühdrahtprüfung	750 °C
Wand-Rohr Achsen- abstand (mm)	14-16	Aussendurchmesser Rohre (mm)	16-20
Betriebstemperatur	-5 +60 °C	Electrocod	21221
Norm	EN 61386-1 (soweit anwendbar)		

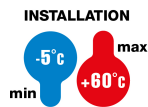
Abmessungen



Technische Symbole

IP

GWT



750 °C

Normen / Richtlinien

