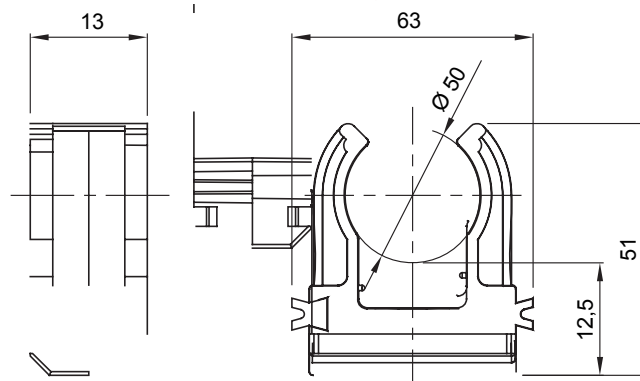


Zubehör für Installationen im Wohnungsbau, Zweckbau und Industrie. Die Baureihe besteht aus Befestigungszubehör für Rohre und Kabel/Leitungen, sowie Zubehör für starre Rohre (RK) und biegsame Rohre (DF). Die Baureihe beinhaltet ebenfalls verschiedene Kabelbinder (52FS) und Klemmen (44).

Farbe	Grau ähnlich RAL 7035	Schutzart	-
Material	Schlagfestes Polymer	Befestigung	Einrasten
Aussendurchmesser Rohre (mm)	50	Glühdrahtprüfung	750 °C
Wand-Rohr Achsen- abstand (mm)	37	Betriebstemperatur	-5 +60 °C
Electrocod	21221	Norm	EN 61386-1 (soweit anwendbar)

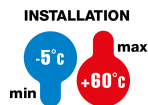
### Abmessungen



### Technische Symbole

IP

GWT



750 °C

### Normen / Richtlinien

