



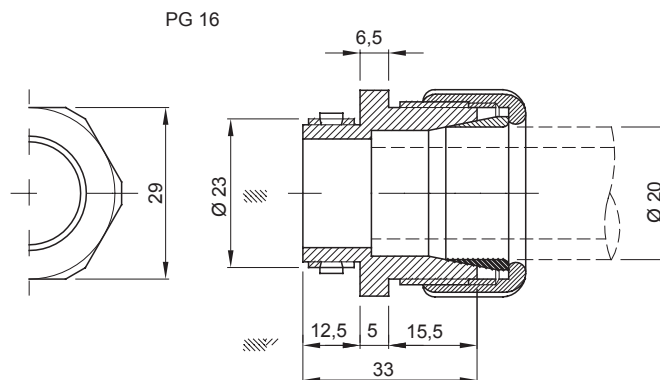
Zubehör für Installationen im Wohnungsbau, Zweckbau und Industrie. Die Baureihe besteht aus Befestigungszubehör für Rohre und Kabel/Leitungen, sowie Zubehör für starre Rohre (RK) und biegsame Rohre (DF). Die Baureihe beinhaltet ebenfalls verschiedene Kabelbinder (52FS) und Klemmen (44).

Farbe	Grau ähnlich RAL 7035	Material	Schlagfestes Polymer
Aussendurchmesser Rohre (mm)	20	Durchmesser Montagebohrung	23
Schutzart mit starren Rohren	IP66	Schutzart mit biegsamen Rohren	IP54
Glühdrahtprüfung	750 °C	Betriebstemperatur	-5 +60 °C
Electrocod	21221	Norm	EN 61386-1 - EN 60670-1 (soweit anwendbar)

#### BESTÄNDIGKEIT GEGEN CHEMISCHE UND ATMOSPHERISCHE STOFFE

Salzlösungen	Säuren		Basen		Lösungsmittel				Mineral öl	UV Strahlung
	Konzentriert	Verdünnt	Konzentriert	Verdünnt	Hexan	Benzol	Azeton	Ethylalkohol		
Beständig	Bedingt beständig	Bedingt beständig	Beständig	Beständig	Beständig	Beständig	Beständig	Beständig	Beständig	Bedingt beständig

#### Abmessungen



#### Technische Symbole



#### Normen / Richtlinien

