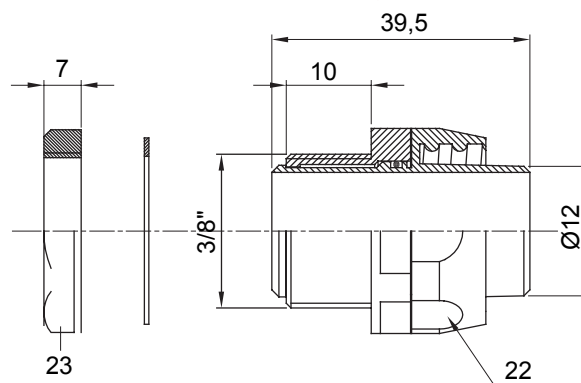




Gerade und drehbare Verbinder für Schutzschläuche mit der Schutzart IP54.

| | | | |
|--------------|--------------------------|-----------------|------|
| Farbe | Schwarz ähnlich RAL 9005 | Schutzart | IP54 |
| Gewinde Zoll | 3/8" | Schlauch Ø (mm) | 12 |
| Typ | Drehbare | Electrocod | 210 |

Abmessungen



Technische Symbole

IP

IP54

Normen / Richtlinien

