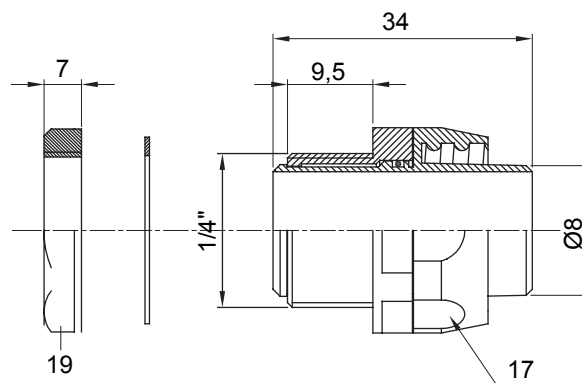




Gerade und drehbare Verbinder für Schutzschläuche mit der Schutzart IP54.

|              |                       |                 |      |
|--------------|-----------------------|-----------------|------|
| Farbe        | Grau ähnlich RAL 7035 | Schutzart       | IP54 |
| Gewinde Zoll | 1/4"                  | Schlauch Ø (mm) | 8    |
| Typ          | Drehbare              | Electrocod      | 210  |

### Abmessungen



### Technische Symbole

**IP**

IP54

### Normen / Richtlinien

