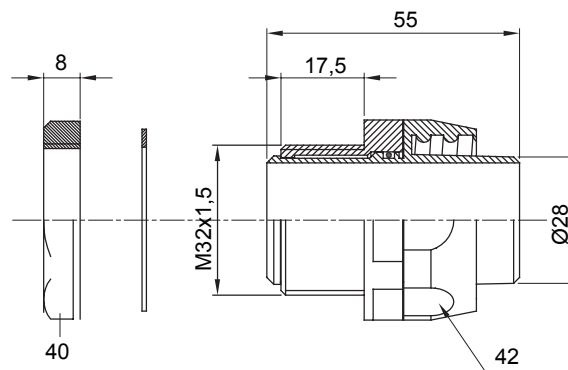


Gerade und drehbare Verbinder für Schutzschläuche mit der Schutzart IP54.

Farbe	Schwarz ähnlich RAL 9005	Schutzart	IP54
Gewinde metrisch	M 32x1,5	Schlauch Ø (mm)	28
Typ	Drehbare	Electrocod	210

### Abmessungen



### Technische Symbole

**IP**

IP54

### Normen / Richtlinien

**CE**