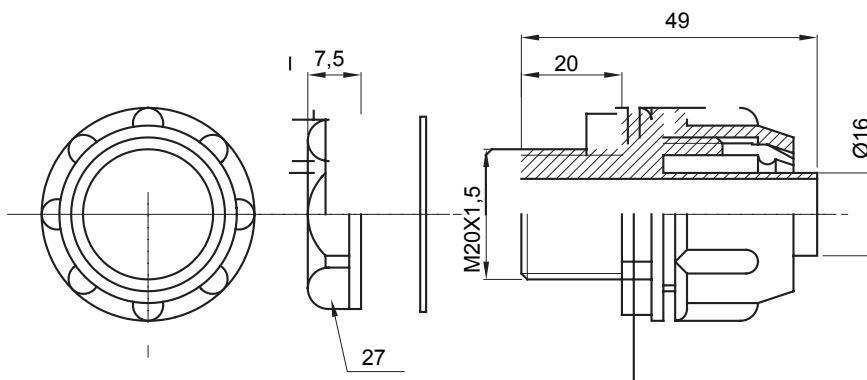




Gerade und drehbare Verbinder für Schutzschläuche mit der Schutzart IP54.

Farbe	Grau ähnlich RAL 7035	Schutzart	IP54
Gewinde metrisch	M20x1,5	Schlauch Ø (mm)	16
Typ	Fest	Electrocod	210

### Abmessungen



### Technische Symbole

# IP

IP54

### Normen / Richtlinien

