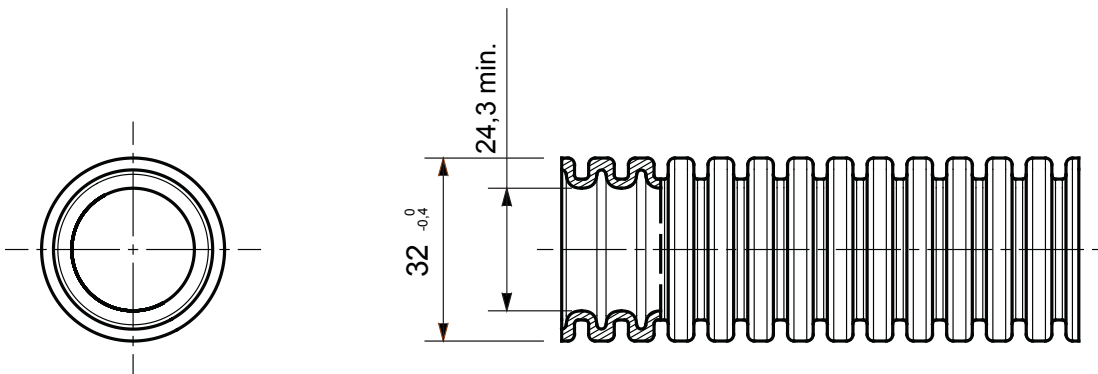




Biegsame Rohre der Baureihe FKHF aus PP: Klassifizierung 2322, erhältlich in sieben Durchmessern von 16 bis 63 mm, mit oder ohne Zugdraht. Geeignet für Stark- und Schwachstrom, für die Unterputzmontage in Böden, Wänden und Decken oder in Beton. Zertifiziert halogenfrei gemäß EN 60754-2 und raucharm gemäß EN 61034-2. Geeignet für Anwendungen in Zwischendecken und schwimmenden Estrichböden sowie für Installationen an öffentlichen Orten: Schulen, Kinos, Theater, Untergrund usw.

Farbe	Grau ähnlich RAL 7035	Material	PP selbstverlöschend
Typ	ohne Zugdraht	Rohr Ø (mm)	32
Material	Halogenfrei gemäß EN 60754-2 und Low smoke igemäß EN 61034-2	Widerstand gegen Druckbeanspruchung	2 (Leicht - 320 N)
Widerstand gegen Schlagbeanspruchung	3 (Mittel - 2 J)	Widerstand gegen Biegung	2 (Biegsam- selbst zurückbildend)
Elektrische Eigenschaften	2 (Mit elektrischen Isoliereigenschaften)	Widerstand gegen das Eindringen von Wasser	0
Widerstand gegen Korrosion	Nicht verwendbar auf Systeme aus Kunststoff	Widerstand gegen Flammenausbreitung	1 (Nicht flammenausbreitend)
Isolationswiderstand	100 MΩ bei 500V für 1 Minute	Widerstand gegen das Eindringen von Festkörpern mit GF Muffe	4
Dielektrische Festigkeit	2000 V bei 50 Hz für 15 Minuten	Norm	EN 61386-1 EN 61386-22

Abmessungen



Technische Symbole



Normen / Richtlinien

