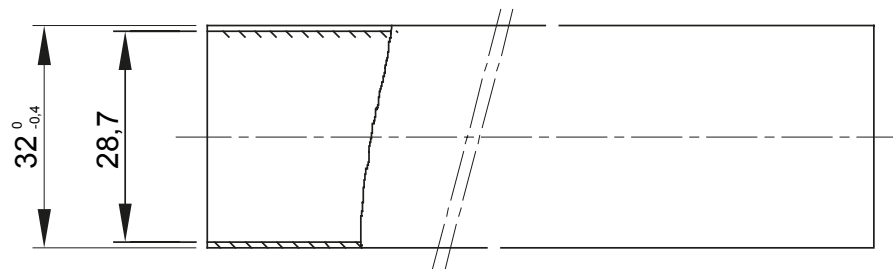
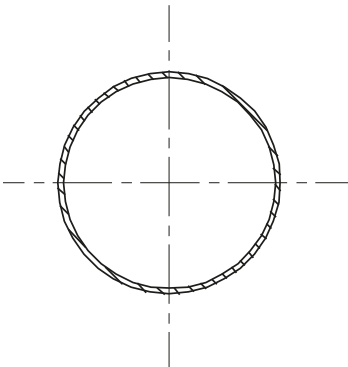




Light rigid conduits RK9 range, made of PVC, classification 22211, available in the following versions:
 2 m length, grey RAL 7035 colour and five diameters, from 16 to 40 mm with sleeved end;
 3 m length, grey RAL 7035 colour and six diameters, from 16 to 50 mm with straight end or sleeved end;
 3 m length, white RAL 9010 colour and five diameters, from 16 to 40 mm with straight end.
 Suitable for electrical and/or data transmission systems and to be installed in uncrowded areas. They represent the best solution for those who do not require a high impact resistance but at the same time do not want to compromise on quality. They can be integrated with spiraled sheaths and wall mounting enclosures. Completing the offer, a wide range of accessories and routing components from IP40 to IP67 protection rating. The RK9 conduits comply with Product Standard EN 61386-1 and EN 61386-21.

| | | | |
|---|---|---|---------------------------------------|
| Farbe | Grau ähnlich RAL 7035 | Material | PVC |
| Länge (m) | 3 | Rohr Ø (mm) | 32 |
| Glühdrahtprüfung | 960 °C | Widerstand gegen Druckbeanspruchung | 2 (Leicht - 320 N) |
| Widerstand gegen Schlagbeanspruchung | 2 (Leicht- 320 N) | Widerstand gegen Biegung | 1 (Starr) |
| Elektrische Eigenschaften | 2 (Mit elektrischen Isoliereigenschaften) | Widerstand gegen das Eindringen von Festkörpern ohne Zubehör | 0 |
| Widerstand gegen Eindringen von Wasser ohne Zubehör | 0 | Widerstand gegen Korrosion | PVC naturgemäß korrosionsfest |
| Widerstand gegen Flammenausbreitung | 1 (Nicht flammenausbreitend) | Widerstand gegen das Eindringen von Festkörpern mit Feingesetztem Zubehör | 0 (abhängig vom eingesetzten Zubehör) |
| Widerstand gegen Eindringen von Wasser mit Zubehör | 5 (abhängig vom eingesetzten Zubehör) | Norm | EN 61386-1 EN 61386-22 |
| Familie | RK9 | Klassifikation | 22211 |

Abmessungen



Technische Symbole



960 °C

Normen / Richtlinien

