



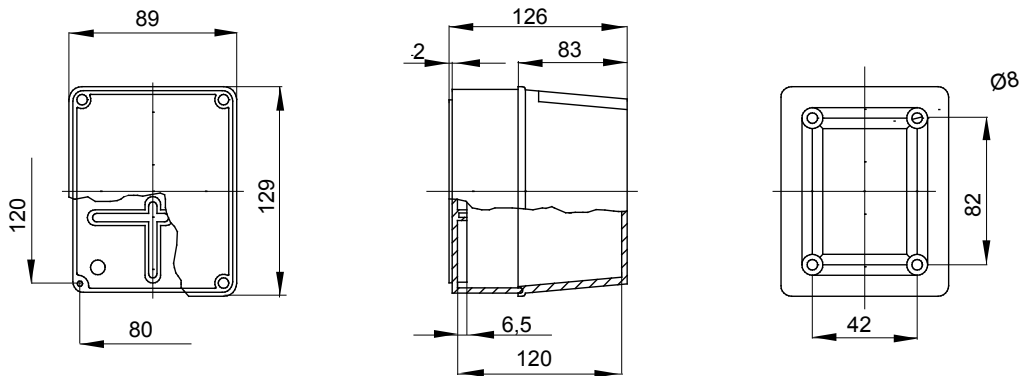
Baureihe 44 CE - Wassergeschützte Aufputzdosen gemäß EN 60670-1 (CEI 23-48) und IEC 60670-22 (CEI 23-94) aus hochwertigem Technopolymer. Die Baureihe beinhaltet Ausführungen mit den Schutzarten IP 44, IP55, IP46 mit glatten Wänden oder Membran-Kabeleinführungen und verschiedenen Deckeln: geschlossen / transparent, hoch / flach, Druck-/Schaubbefestigung (aus Kunststoff, auch 1/4-Umdrehung oder Metall). Erhältlich in verschiedenen selbstverlöschenden Materialien (bis GWT 960°). Geeignet für Verbindungen, besondere Anwendungen und industrielle Anwendungen.

Isolations- klasse	II (gemäß IEC 61140)	Farbe	Grau ähnlich RAL 7035
Schutzart	IP56	Material	Technopolymer GWPLAST 120
Schlagfestigkeit	IK08	Innen-Abmessungen BxHxT (mm)	120x80x120
Mögliche Bohrungen Ø max.	29 mm	Deckelschrauben (Anz./Mat.)	4 - Edelstahl
Anwendung	Industrielle Anwendungen	Glühdrahtprüfung	650 °C
Deckel	Tief verschraubt	Betriebstemperatur	-25 +60 °C
Material	Halogenfrei gemäß EN 60754-2	Electrocod	02211
Kugeldruckprüfung	110 °C	Anzugsdrehmoment schrauben	1 Newton/Meter
Wände	Glatt	Zubehör für Wiederherstellung der Schutzart	GW44622

#### BESTÄNDIGKEIT GEGEN CHEMISCHE UND ATMOSPHÄRISCHE STOFFE

Salzlösungen	Säuren		Basen		Lösungsmittel				Mineral öl	UV Strahlung
	Konzentriert	Verdünnt	Konzentriert	Verdünnt	Hexan	Benzol	Azeton	Alkohol		
Beständig	Bedingt beständig	Beständig	Beständig	Beständig	Bedingt beständig	Nicht beständig	Nicht beständig	Bedingt beständig	Bedingt beständig	Bedingt beständig

#### Abmessungen



#### Technische Symbole



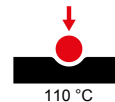
IP  
IP56

IK  
IK08

GWT  
650 °C



HF  
HALOGEN FREE  
Halogenfrei gemäß EN 60754-2



#### Normen / Richtlinien

