

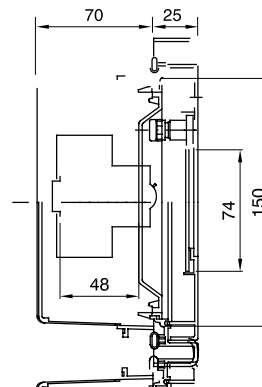
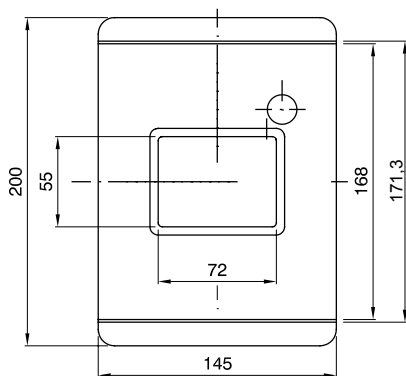


Bemessungsstrom (A)	125	Isolations- klasse	II
Farbe	Grau ähnlich RAL 7035	Außenabmessungen BxHxT (mm)	145x200x70
Schutzart	IP55	Installation	Unterputz
Material	Technopolymer	Schlagfestigkeit	IK08
Bemessungs- spannung (V)	400	Glühdrahtprüfung	650 °C
Betriebstemperatur	-15 ÷ +60°C	Material	Halogenfrei gemäß EN 60754-2
Electrocod	0321	Kugeldruckprüfung	70 °C
Norm	EN 60670-1 (CEI 23-48) IEC60670-24 CEI 23-49	Isolations- spannung	750 V
Verlust- leistung (W)	12	Anz. TE EN 50022	4

BESTÄNDIGKEIT GEGEN CHEMISCHE UND ATMOSPHÄRISCHE STOFFE

Salzlösungen	Säuren		Basen		Lösungsmittel				Mineral öl	UV Strahlung
	Konzentriert	Verdünnt	Konzentriert	Verdünnt	Hexan	Benzol	Azeton	Ethylalkohol		
Beständig	Nicht beständig	Beständig	Beständig	Beständig	Bedingt beständig	Nicht beständig	Nicht beständig	Bedingt beständig	Bedingt beständig	Bedingt beständig

Abmessungen



Technische Symbole



II

IP

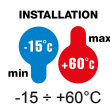
IP55

IK

IK08

GWT

650 °C



-15 ÷ +60°C

HF

Halogenfrei gemäß EN 60754-2



70 °C

Normen / Richtlinien

