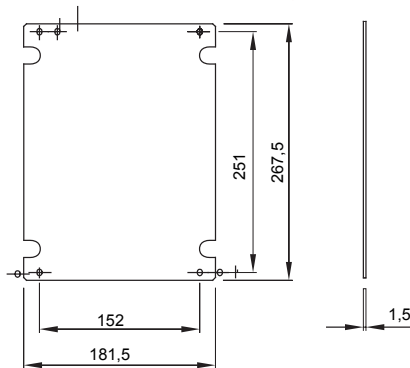


Für Verteiler BxH (mm)	236x316	Für Verteiler	44 CEP
Material	Verzinktes Blech	Electrocod	1320

Abmessungen



Normen / Richtlinien

