



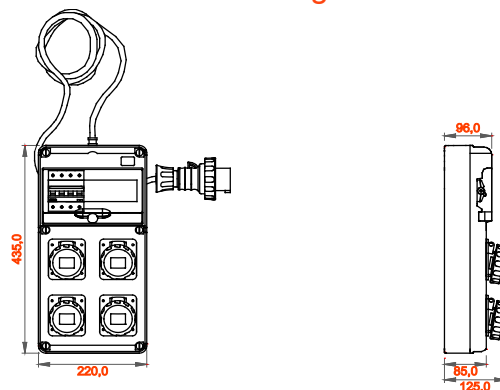
Die transportablen Energieverteiler des Typs Typ 68 Q-DIN eignen sich besonders für die Stromversorgung von mobilen Werkzeugen und Geräten. Das Zubehör - inklusive Griffe, Gestell und Kabeltrommel - macht es sehr einfach, die Verteiler auf der Baustelle zu bewegen. Die 68 Q-DIN ACS-Verteiler sind in verschiedenen Konfigurationen mit verriegelten oder festen IEC 309-Steckdosen sowohl in geschützter als auch in wasserdichter Ausführung erhältlich. Die Verteiler werden komplett mit Anschlussleitung und Stecker geliefert. Die Verteiler können auch mit Sicherheitsschlössern mit Metallzylinder ausgerüstet und auf Masten, Wänden montiert werden oder auf mobilen Gestellen aufgestellt werden.

| | | | |
|-----------------------------|---------------------------------|-------------------------------|-------------------------|
| Typ | Q-DIN 10 ACS | 16 A | Verdrahtet |
| Außenabmessungen BxHxT (mm) | 220x435x96 | Gewicht (kg) | 4 |
| Gemäß Normen | EN 61439-4 (ASC) | Merkmale | UV Beständig (EN 62208) |
| Schutzart | IP65 | Schlagfestigkeit | IK09 |
| Glühdrahtprüfung | 650 °C | Kugeldruckprüfung | 70 °C |
| Isolations- klasse | II | Spannungsversorgung | Stecker |
| Anz. Pole | 3P+N+PE | Schalt leistung (kW) | 8 |
| Haupt- schalter | RCBO 16A 4P 6 kA 0,03A - Typ AC | Stromkreisschutz | RCBO |
| Anzahl Steckdosen | 4 | SteckDose 3P+PE 16A - IEC 309 | 4 |
| Kabellänge | 4 m | Electrocod | 139 |

BESTÄNDIGKEIT GEGEN CHEMISCHE UND ATMOSPHÄRISCHE STOFFE

| Salzlösungen | Säuren | | Basen | | Lösungsmittel | | | | Mineral öl | UV Strahlung |
|--------------|-------------------|-----------|--------------|-----------|-------------------|-----------------|-----------------|-------------------|-------------------|-------------------|
| | Konzentriert | Verdünnt | Konzentriert | Verdünnt | Hexan | Benzol | Azeton | Alkohol | | |
| Beständig | Bedingt beständig | Beständig | Beständig | Beständig | Bedingt beständig | Nicht beständig | Nicht beständig | Bedingt beständig | Bedingt beständig | Bedingt beständig |

Abmessungen



Technische Symbole



EN 61439-4 (ASC)



UV Beständig (EN 62208)

IP

IP65

IK

IK09

GWT

650 °C



70 °C



II

Normen / Richtlinien

