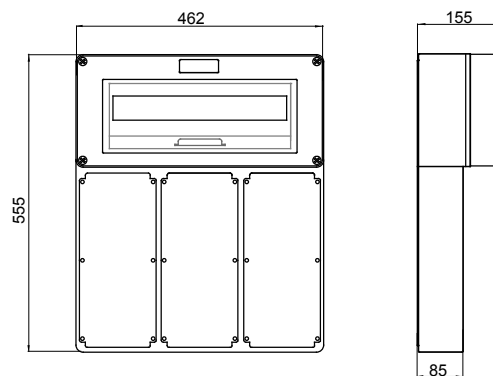


Schutzart	IP66	Verlust- leistung (W)	34
Schlagfestigkeit	> IK10	Montierb. verriegel. Steck.	3
Mon. verriegel. Steckdosen	16/32 A / SELV	Anzahl TE EN 50022	18
Seitliche Eingänge	2xØ 23	Obere Eingänge	5xØ 23/29
Untere Eingänge	1xØ 29/37	Glühdrahtprüfung	850 °C
Geeignet für	Erschwerte Einsatzbedingungen	Electrocod	2222
Schlagfestigkeit bei -20°C	20 J		

Abmessungen



Technische Symbole

IP

IP66

IK

> IK10

GWT

850 °C

Normen / Richtlinien

