



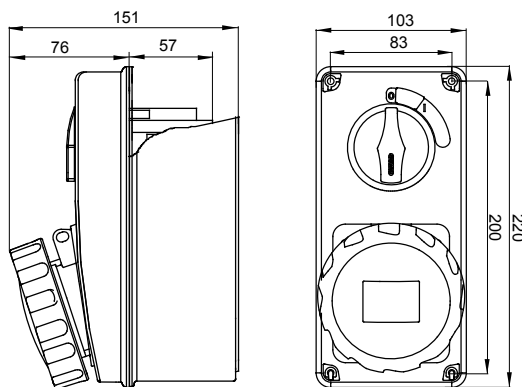
Industriesteckdosen gemäß IEC 309, mit mechanischer Verriegelung und Schutzschalter, erlauben das Stecken oder Ziehen des Steckers nur im ausgeschalteten Zustand und das Schalten nur bei eingestecktem Stecker. Umfangreiche Baureihe mit Drehschaltern, Sicherungssockeln, AUTOMATIKA mit 6kA LS-Schalter C Charakteristik und Versionen mit Sicherheitstrafos. Vielseitig einsetzbar durch Auf- und Unterputzgehäuse, sowie Flansche für die Montage in die Baureihe 68 Q-DIN und 68 Q-MC.

Typ	Vertikal	Kugeldruckprüfung	125 °C (IB Steckdose) - 80 °C (Gehäuse)
Schutzart	IP67	Anz. Pole	3P+N+PE
Schlagfestigkeit	IK08	Frequenz	50/60 Hz
Betriebstemperatur	-25 +40 °C	Schutzschalter	NEIN (O/S)
Mit Gehäuse	Ja	Electrocod	2222
Glühdrahtprüfung	850 °C (IB Steckdose) - 650 °C (Gehäuse)	Farbe	Gelb
Bemessungsstrom (In) Steckdose IB	16 A	Bemessungsstrom (A)	16
Uhrzeitstellung h	4	Bemessungs- spannung	100 - 130 V

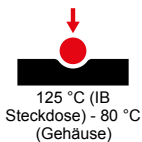
BESTÄNDIGKEIT GEGEN CHEMISCHE UND ATMOSPHÄRISCHE STOFFE

Salzlösungen	Säuren		Basen		Lösungsmittel				Mineral öl	UV Strahlung
	Konzentriert	Verdünnt	Konzentriert	Verdünnt	Hexan	Benzol	Azeton	Alkohol		
Beständig	Nicht beständig	Bedingt beständig	Bedingt beständig	Bedingt beständig	Bedingt beständig	Nicht beständig	Nicht beständig	Bedingt beständig	Bedingt beständig	Beständig

Abmessungen



Technische Symbole



IP
IP67

IK
IK08



GWT

850 °C (IB Steckdose) - 650 °C (Gehäuse)

Normen / Richtlinien

