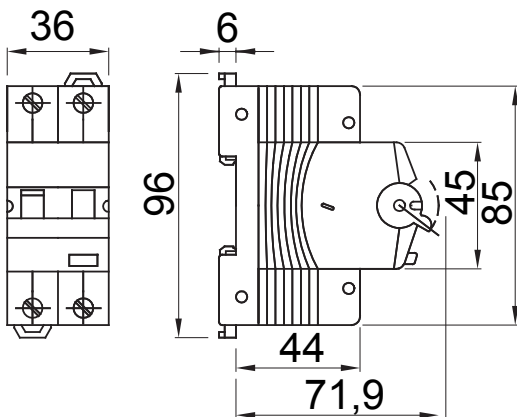




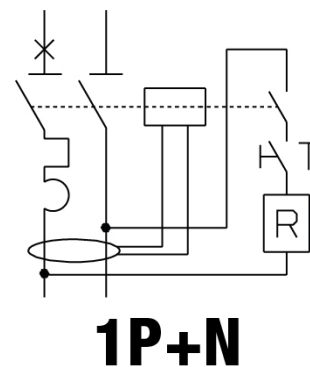
| | |
|--|------------------------------------|
| Beschreibung | FEHLERSTROM-LEITUNGSSCHUTZSCHALTER |
| Artikelnr. | MDC 100 |
| Anz. Pole | 1P+N |
| Anz. TE EN 50022 | 2 |
| Bemessungsstrom | 20 A |
| Bemessungsfehlerstrom | 300 mA |
| Typ | AC |
| Charakteristik | C |
| Bemessungsspannung (EN/IEC 61009-1, 61009-2-1) | 230/240 V |

| | | | |
|---|-----------------------------------|--------------------------------------|-----------------------------------|
| Norm | IEC/EN 61009-1, IEC/EN 61009-2-1 | Bemessungs- frequenz (Hz) | 50/60 Hz |
| Schaltvermögen EN 61009-1 230V (Icn) | 10000 A | Schaltvermögen EN 61009-1 (Ics) | 0,75 x Icn |
| Schaltvermögen EN 60947-2 230V (Icu) | 10 kA | Schaltvermögen EN 60947-2 (Ics) | 75% Icu |
| Isolationsspannung (Ui) | 500 V | Stoßstromfestigkeit (8/20 µs) | 250 A |
| Bemessungsstoßspannungsfestigkeit (Uimp) | 4 kV | Überspannungs- kategorie | III |
| Elektrische Lebensdauer | 10.000 | Mechanische Lebensdauer | 20.000 |
| Anschlussquerschnitt starre Leiter | <=1x35 - <=2x16 - <=1x16+2x10 mm² | Anschlussquerschnitt flexible Leiter | <=1x35 - <=2x16 - <=1x16+2x10 mm² |
| Doppelter Anschluss | JA (nur unten) | Anzugsdrehmoment | 2 Nm |
| Betriebstemperatur | -25 +40 °C | Lagertemperatur | -40 +70 °C |
| Kompatibilität zu elektrischen Hilfsschaltern | Ja | Kompatibilität zu ReStart | Ja |
| Position Montage | Jeder | | |

Abmessungen



Schaltplan



Normen / Richtlinien

