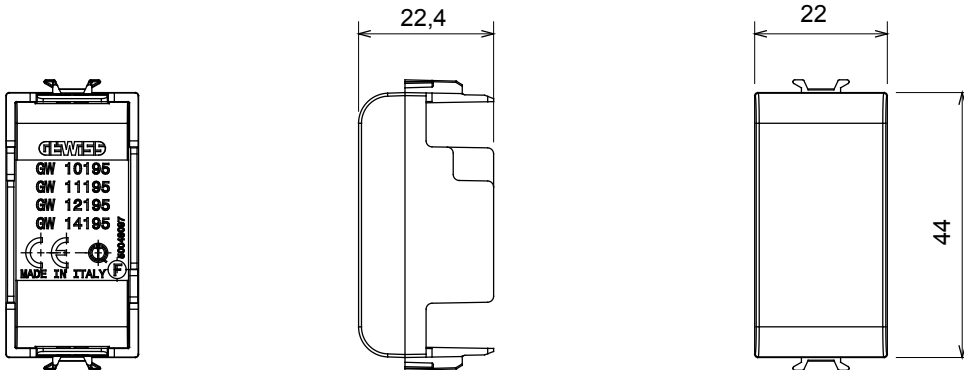




Zubehör für verbundene ChoruSmart-Geräte: Ermöglicht die Installation der einziehbaren Geräte in den Halterungen.

Beschreibung	1 Einsatz	Kategorie	Blindmodul
Farbe	Satin Schwarz	Material	Technopolymer
Symbol	RF Funk	Geeignet für	Tasterschnittstellen, ZigBee Aktoren
Kugeldruckprüfung	125 °C	Glühdrahtprüfung	850 °C
Norm	EN 60669-1	Anz. Module	1
Electrocod	0100		

### Abmessungen



### Technische Symbole



### Normen / Richtlinien

