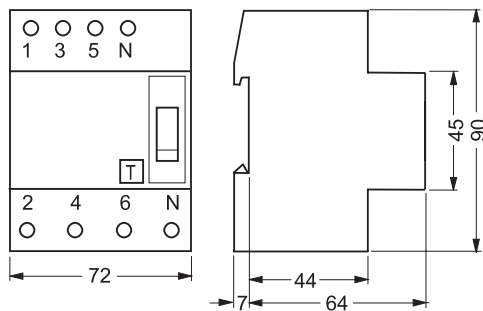




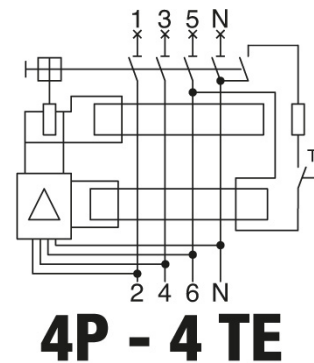
Beschreibung	FEHLERSTROM-SCHUTZSCHALTER
Artikelnr.	SD
Anz. Pole	4P
Anz. TE EN 50022	4
Bemessungs- strom	63 A
Bemessungsfehlerstrom	300 mA
Typ	B[IR]
Bemessungsspannung (EN/IEC 61008-1, 61008-2-1, 62423)	400/415 V

Norm	IEC/EN 61008-1, IEC/EN 61008-2-1, IEC/EN 62423	Bemessungs- frequenz (Hz)	50/60 Hz
Isolationsspannung (Ui)	500 V	Bemessungsstoß- spannungsfestigkeit (Uimp)	4 kV
Überspannungs- kategorie	III	Stoßstromfestigkeit (8/20 µs)	3000 A
Anschlussquerschnitt starre Leiter	<25	Anschlussquerschnitt flexible Leiter	<25
Anzugsdrehmoment	2,5 Nm	Doppelter Anschluss	JA (nur unten)
Betriebstemperatur	-25 ÷ +45°C	Lagertemperatur	-40 +70 °C
Elektrische Lebensdauer	≥ 10.000	Mechanische Lebensdauer	≥ 10.000
Kompatibilität zu elektrischen Hilfsschaltern	Ja	Kompatibilität zu ReStart	Nein
Position Montage	Jeder		

Abmessungen



Schaltplan



Normen / Richtlinien

