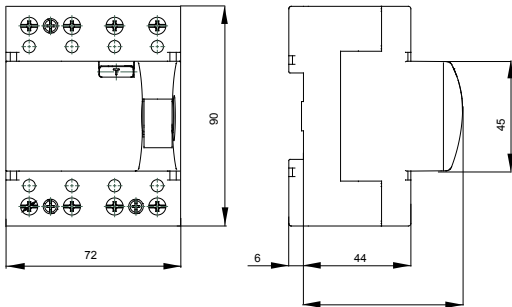




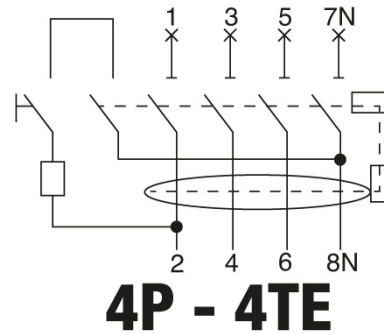
|  |                            |
|--|----------------------------|
| Beschreibung                                   | FEHLERSTROM-SCHUTZSCHALTER |
| Artikelnr.                                     | SD                         |
| Anz. Pole                                      | 4P                         |
| Anz. TE EN 50022                               | 4                          |
| Bemessungs- strom                              | 125 A                      |
| Bemessungsfehlerstrom                          | 300 mA                     |
| Typ  | A                          |
| Bemessungsspannung (EN/IEC 61008-1, 61008-2-1) | 400/415 V                  |

|   |                                  |   |            |
|---|----------------------------------|---|------------|
| Norm  | IEC/EN 61008-1, IEC/EN 61008-2-1 | Bemessungs- frequenz (Hz)                     | 50 Hz      |
| Isolationsspannung (Ui)                       | 500 V                            | Bemessungsstoß-<br>spannungsfestigkeit (Uimp) | 4 kV       |
| Überspannungs- kategorie                      | III                              | Stoßstromfestigkeit (8/20 µs)                 | 250 A      |
| Anschlussquerschnitt starre Leiter            | <50                              | Anschlussquerschnitt flexible Leiter          | <50        |
| Anzugsdrehmoment                              | 3 Nm                             | Doppelter Anschluss                           | Nein       |
| Betriebstemperatur                            | -25 +40 °C                       | Lagertemperatur                               | -40 +70 °C |
| Elektrische Lebensdauer                       | ≥ 10.000                         | Mechanische Lebensdauer                       | ≥ 10.000   |
| Kompatibilität zu elektrischen Hilfsschaltern | Ja                               | Kompatibilität zu ReStart                     | Nein       |
| Position Montage                              | Jeder                            |   |            |

### Abmessungen



### Schaltplan



### Normen / Richtlinien

