



Beschreibung Automatische Wiedereinschalt einrichtung

Artikelnr. ReStart Rm PRO 2P

Geeignet für MDC - 1P+N/2P - 30mA

Bemessungs- spannung AC 230 V

Bemessungs- strom 6 - 10 - 13 - 16 - 20 -25 - 32 A

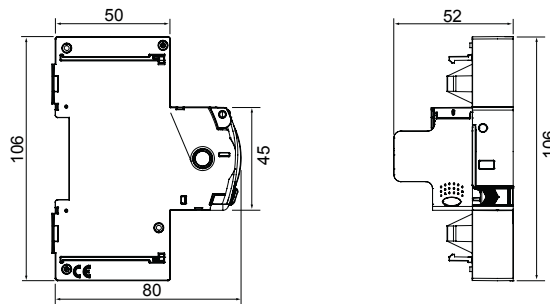
Anz. TE EN 50022 1

Norm EN 50557

Bemessungs- frequenz (Hz) 50 - 60 Hz

Netzform	TT - TN-S	Widerstand gegen Erde für Sperren der Wiedereinschaltung (R _{do})	8kΩ
Isolationsspannung (U _i)	500 V	Widerstand gegen Erde für Freigabe der Wiedereinschaltung (R _d)	16 kΩ
Bemessungsstoßspannungsfestigkeit (U _{imp})	4 kV	Max. Betriebsfrequenz	30 Schalt./h
Überspannungs- kategorie	III	Mechanische Lebensdauer	4000
Prüfspannung zwischen den Polen und Erde	2500 Vac für 1 Minute	Typ Fehlerstromschutz	AC - A - A[IR] - F
Bemessungsfehlerstrom	30 mA	Betriebstemperatur	-5 +60 °C
Lagertemperatur	-40 +70 °C	Automatische Wiedereinschaltung bei Fehlauflösung	Ja
Isolationsprüfung	Ja	Ständige Anlagenkontrolle im Fehlerfall (Bereitschaftsmodus)	Ja
Ausgestattet mit	Hilfskontakt GWD0951 - RS485-BUS-Modul GW90992	Anzahl Pole	2P
Electrocod	1414		

Abmessungen



Normen / Richtlinien

