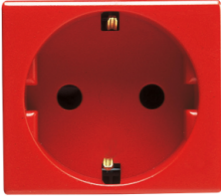


Produktdatenblatt

GW20297

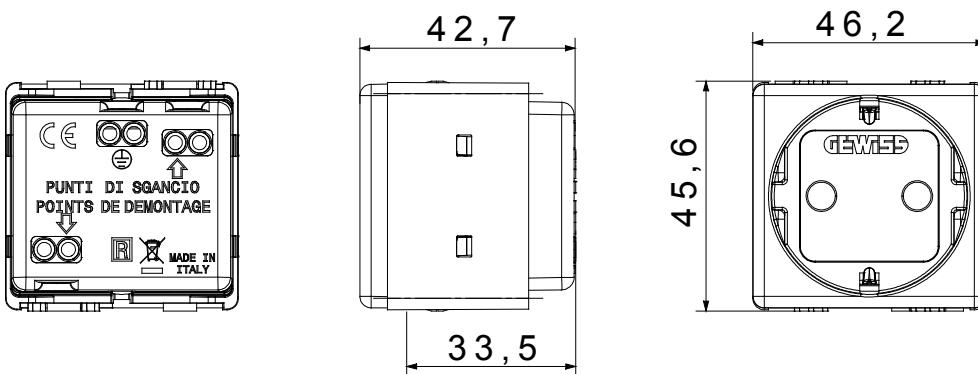
Schalterprogramm - SYSTEM BLACK



The System modular devices make it possible to create infinite combination between devices and plates, thanks to a complete range that is able to satisfy all design, functional and installation requirements. The range includes commands, socket- outlets, protection, indicators, connectors and devices for the control, safety and comfort of your home.

Kategorie	Steckdose	Beschreibung	2P+E - 16A
Gruppe	Für bestimmte Stromkreise	Farbe	Rot
Spannung	250 V ac	Schutzleiter- anschluss	-
Standard	Deutsch	Merkmale	Mit erhöhtem Berührungsschutz
Für Steckstifte	Ø 4,8 mm	Anschlussklemmen	Mit Schrauben
Typ	-	Norm	IEC 60884-1; DIN VDE 0620-1
Widerstand bei Prüfspannung	2000 V bei 50 Hz für 1 Minute	Isolationswiderstand	> 5 MOhm
Anzahl Betätigungen (Änderung Schaltstellung).	10.000 bei I_n 250 V ac $\cos\phi=0,8$	Kugeldruckprüfung	125 °C
Glühdrahtprüfung	850 °C	Haltekraft Klemme	> 50 N
Anschluss feindrätig (mm ²)	min. 0,75 - max. 2x4	Anschluss massiv (mm ²)	min. 0,5 - max. 2x2,5
Anz. SYSTEM Module	2	Material	Technopolymer
Electrocod	0131		

Abmessungen



Technische Symbole



Normen / Richtlinien



Gewiss Deutschland GmbH
Industriestrasse 2 - D-35799 Merenberg
Tel: +49 6471 501 0
Fax: +49 6471 501 636

www.gewiss.com
sat@gewiss.com
Letzte Überarbeitung 03/05/2024

Daten, Messwerte, Zeichnungen und Bilder sind nur als informativ anzusehen und können jederzeit ohne Ankündigung geändert werden