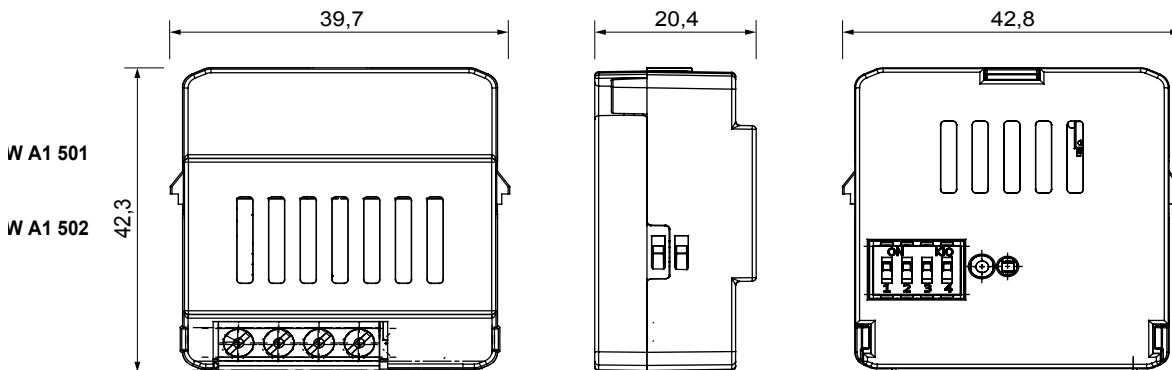




Drahtlos verbundenes Gerät mit Zigbee-Protokoll aus dem ChoruSmart-System. Es kann mit Home Gateway für "CONNECTED SMART HOME" Lösungen und mit Smart Gateway für "HOME AND BUILDING PRO" Lösungen verwendet werden. Ideal für Wohnhäuser und kleine Geschäftsräume, Neubauten und Renovierungen. Die Zigbee-Technologie ist eine sichere und zuverlässige Technologie, bei der die Daten verschlüsselt werden und jeder Knoten innerhalb des Netzwerks die Erreichbarkeit aller Geräte gewährleistet (Mesh- Netzwerk). Dieses Gerät kann auch ohne Home Gateway und Smart Gateway verwendet werden (manuelle Konfiguration mit Dip-Schalter oder über IoT Configurator), in diesem Fall ist eine Überwachung über die App nicht möglich.

Kategorie	Tasterschnittstellen	Kommunikationsprotokoll	ZigBee (IEEE 802.15.4)
Versorgungs- spannung	230V ac - 50 Hz	Ausgangsleistung	8 dBm
Anzahl Eingangskanäle	2	Eingang- spannung	230V ac
Max Kabel Länge	-	Norm	2014/53/EU, EN 60669-2-1, EN 60669-1, ETSI EN 300-328
Schutzart	IP20	Betriebs- temperatur	-5 ÷ +45 °C
Lagertemperatur	-25 ÷ +70 °C	Relative Luftfeuchtigkeit (nicht kondensierend)	Max 93%
Abmessungen BxHxT (mm)	42x40x20	Electrocod	051A

Abmessungen



Technische Symbole

IP

IP20

Normen / Richtlinien

