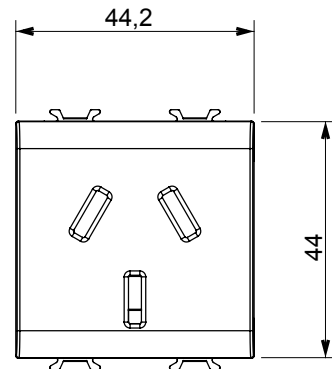
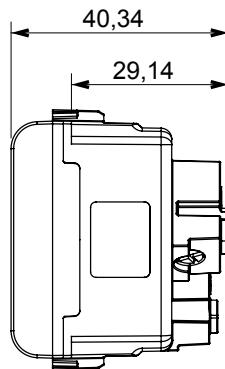
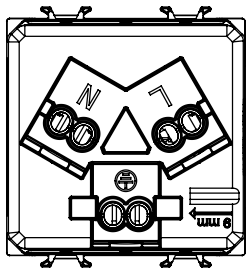


Große Auswahl an Steuergeräten, Steckdosen für die Stromversorgung (gemäß den nationalen und internationalen Normen), Signalabnahme, Klimasteuerung, Komfortmanagement, technische Alarmsignalisierung und Notbeleuchtungsmanagement. Die modularen ChoruSmart-Geräte sind in fünf Farben erhältlich: weiß glänzend, weiß satiniert, naturbeige, schwarz satiniert und titanfarben lackiert sowie in verschiedenen Größen von 1/2, 1, 2 und 3 Modulen. Dank der Montagehalterungen für rechteckige, quadratische und runde Dosen lassen sich mit den ChoruSmart-Rahmen unendlich viele Kombinationen realisieren.

| | | | |
|------------------------|------------------------|--|---------------------------------|
| Kategorie | Steckdose | Beschreibung | 2P+E - 16A |
| Farbe | Natürliches Satinbeige | Spannung | 250 V ac |
| Standard | Chinesisch | Merkmale | Mit Sicherheitssystemen |
| Für Steckstifte | Flach | Anschlussklemmen | Mit Schrauben |
| Norm | IEC 60884-1 | Widerstand bei Prüfspannung | 2000 V bei 50 Hz für 1 Minute |
| Isolationswiderstand | > 5 MOhm | Bestimmungsgemäßer Betrieb (Anz. Betätigungen) | 10.000 bei In 250 V ac cosφ=0,8 |
| Kugeldruckprüfung | 125 °C | Glühdrahtprüfung | 850 °C |
| Haltekraft Klemme | > 50 N | Anschluss feindrätig (mm²) | min. 0,75 - max. 2x4 |
| Anschluss massiv (mm²) | min. 0,5 - max. 2x2,5 | Anzahl Module | 2 |
| Electrocod | 0131 | Material | Technopolymer |

Abmessungen



Technische Symbole



Normen / Richtlinien

