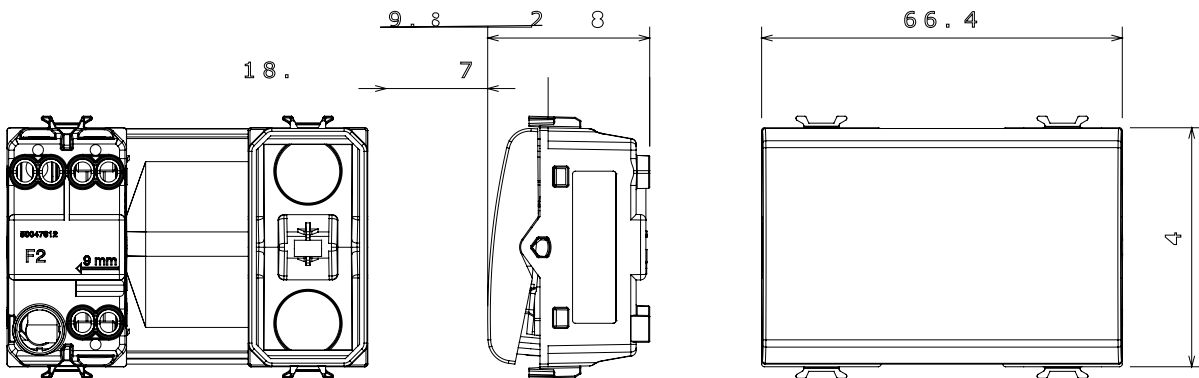


Große Auswahl an Steuergeräten, Steckdosen für die Stromversorgung (gemäß den nationalen und internationalen Normen), Signalabnahme, Klimasteuerung, Komfortmanagement, technische Alarmsignalisierung und Notbeleuchtungsmanagement. Die modularen ChoruSmart-Geräte sind in fünf Farben erhältlich: weiß glänzend, weiß satiniert, naturbeige, schwarz satiniert und titanfarben lackiert sowie in verschiedenen Größen von 1/2, 1, 2 und 3 Modulen. Dank der Montagehalterungen für rechteckige, quadratische und runde Dosen lassen sich mit den ChoruSmart-Rahmen unendlich viele Kombinationen realisieren.

Kategorie	Ausschalter	Taster	Mit Diffusor
Farbe	Natürliches Satinbeige	Beschreibung	1P - 16 AX beleuchtbar
Spannung	250 V ac	Norm	EN 60669-1
Widerstand bei Prüfspannung	2000 V bei 50 Hz für 1 Minute	Leistung LED Lampen 230V	200 W
Isolationswiderstand	> 5 MOhm	Anschlussklemmen	Mit Schrauben
Anzahl Betätigungen (Änderung Schaltstellung).	40.000 bei In 250 V ac $\cos\phi=0,6$	Kugeldruckprüfung	125 °C
Glühdrahtprüfung	850 °C	Haltekraft Klemme	> 50 N
Anschluss feindrätig (mm <sup>2</sup> )	min. 0,75 - max. 2x4	Anschluss massiv (mm <sup>2</sup> )	min. 0,5 - max. 2x2,5
Anz. Module	3	Material	Technopolymer
Electrocod	0130		

### Abmessungen



### Technische Symbole



### Normen / Richtlinien

