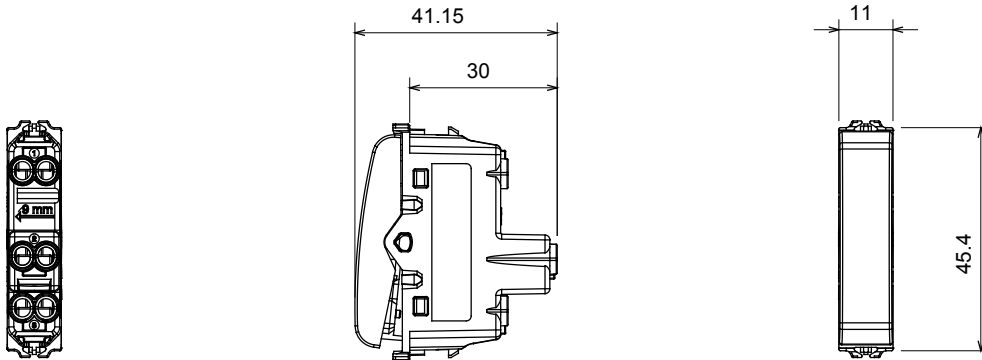




Große Auswahl an Steuergeräten, Steckdosen für die Stromversorgung (gemäß den nationalen und internationalen Normen), Signalabnahme, Klimasteuerung, Komfortmanagement, technische Alarmsignalisierung und Notbeleuchtungsmanagement. Die modularen ChoruSmart-Geräte sind in fünf Farben erhältlich: weiß glänzend, weiß satiniert, naturbeige, schwarz satiniert und titanfarben lackiert sowie in verschiedenen Größen von 1/2, 1, 2 und 3 Modulen. Dank der Montagehalterungen für rechteckige, quadratische und runde Dosen lassen sich mit den ChoruSmart-Rahmen unendlich viele Kombinationen realisieren.

| | | | |
|---|---------------------------------------|--|-----------------------|
| Kategorie | Wechselschalter | Taster | Neutral |
| Farbe | Weißer Satin | Beschreibung | 1P - 10 AX |
| Spannung | 250 V ac | Norm | EN 60669-1 |
| Widerstand bei Prüfspannung | 2000 V bei 50 Hz für 1 Minute | Leistung LED Lampen 230V | 100 W |
| Isolationswiderstand | > 5 MOhm | Anschlussklemmen | Mit Schrauben |
| Anzahl Betätigungen (Änderung Schaltstellung). | 40.000 bei In 250 V ac $\cos\phi=0,6$ | Kugeldruckprüfung | 125 °C |
| Glühdrahtprüfung | 850 °C | Haltekraft Klemme | > 50 N |
| Anschluss feindrätig (mm ²) | min. 0,75 - max. 2x4 | Anschluss massiv (mm ²) | min. 0,5 - max. 2x2,5 |
| Anz. Module | 1/2 | Material | Technopolymer |
| Electrocod | 0130 | | |

Abmessungen



Technische Symbole



Normen / Richtlinien

