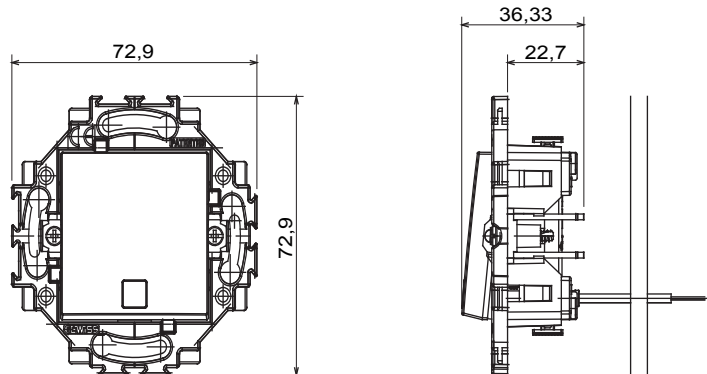


Serie für den Wohnbereich, die für die Installation auf runden und quadratischen Dosen geeignet ist und sich durch ein elegantes Aussehen und klassische Formen auszeichnet. Die Rahmen aus Technopolymer in sieben Farben und mit verschiedenen Modularitäten, von 1 bis 5fach, können sowohl in horizontaler als auch in vertikaler Position installiert werden. Die Serie, die um einen Kern von Monoblock-Geräten herum entwickelt wurde, ist in zwei Farben erhältlich: Weiß und Elfenbein, beide mit glänzender Oberfläche. Erweiterbar mit den modularen Geräten ChorusSmart.

Kategorie	Wechselschalter	Taster	Mit austauschbarer neutraler Linse
Farbe	Cremeweiss	Material	Technopolymer
Oberfläche	Glänzend	Beschreibung	1P - 10 AX Beleuchtet
Spannung	250 V ac	Klemmentyp	Klemmentyp
Befestigung	Mit Krallen/Scharuben	Leistung LED Lampen 230V	100 W
Glühdrahtprüfung	850 °C	Kugeldruckprüfung	125 °C
Widerstand bei Prüfspannung	2000 V bei 50 Hz für 1 Minute	Isolationswiderstand	> 5 MOhm
Anzahl Betätigungen (Änderung Schaltstellung).	40.000 bei In 250 V ac cosφ=0,6	Haltekraft Klemme	30 N
Anschlussquerschnitt	0,5-2x2,5 mm ² starre Leiter	Norm	EN 60669-1; 2014/35/EU

Abmessungen



Technische Symbole



Normen / Richtlinien

