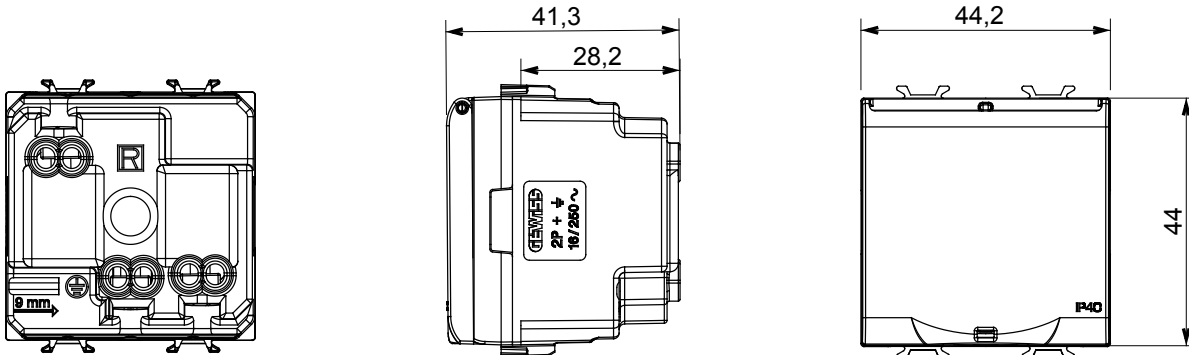




Das System der Baureihe zeichnet sich durch das Profil und die Form aus, die vom Design der Chorus-Familie inspiriert sind. Große Auswahl an Rahmen mit italienischem Design, aufgliedert in zwei Familien, GEO- und LUX-Abdeckplatten, erhältlich in vielen Materialien und Ausführungen. Die Baureihe ist in drei Farben erhältlich: glänzend weiß, satinschwarz, lackiertes Titan und passt in Dosen des britischen Standards 3 x 3 Zoll (1 Einsatz) und 3 x 6 Zoll (2 Einsätze). Mit modularen Chorus-Geräten erweiterbar.

Kategorie	Steckdose	Beschreibung	2P+E - 16A
Farbe	Cremeweiss	Spannung	250 V ac
Standard	Deutsch	Merkmale	Mit Sicherheitssystemen
Für Steckstifte	Ø 4,8 mm	Anschlussklemmen	Mit Schrauben
Norm	IEC 60884-1; DIN VDE 0620-1	Widerstand bei Prüfspannung	2000 V bei 50 Hz für 1 Minute
Isolationswiderstand	> 5 MOhm	Bestimmungsgemäßer Betrieb (Anz. Betätigungen)	10.000 bei In 250 V ac cosφ=0,8
Kugeldruckprüfung	125 °C	Glühdrahtprüfung	850 °C
Haltekraft Klemme	> 50 N	Anschluss feindrätig (mm²)	min. 0,75 - max. 2x4
Schutzart	IP40	Anschluss massiv (mm²)	min. 0,5 - max. 2x2,5
Anzahl Module	2	Electrocod	0131
Material	Technopolymer		

Abmessungen



Technische Symbole



Normen / Richtlinien

