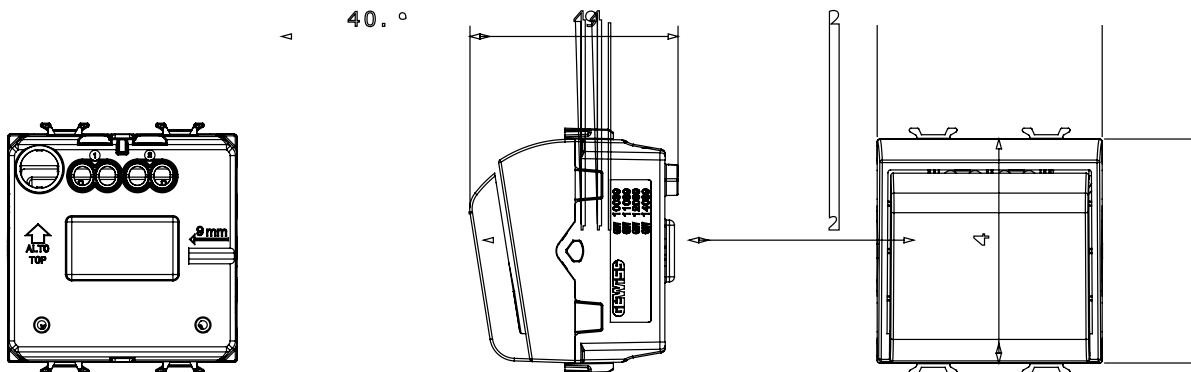




Eine umfangreiche Baureihe von Steuergeräten, Netzteilsteckdosen (gemäß nationalen und internationalen Normen), Signalaufnehmern, Klimaregelung, Komfortmanagement, technischer Alarmierung, Notbeleuchtung. Die modularen ChoruSmart-Geräte sind in fünf Farben verfügbar: glänzend Weiß, Satinweiß, Naturbeige, Satinschwarz und lackiertes Titan sowie in verschiedenen Größen von 1/2, 1, 2 und 3 Modulen. Dank der Montagehalterungen für rechteckige, quadratische und runde Dosen lassen sich vielzählige Kombinationen mit den Abdeckrahmen der ChoruSmarts-Baureihe erstellen.

Kategorie	Kartenschalter	Farbe	Cremeweiss
Beschreibung	1P S - 16 AX beleuchtbar	Norm	EN 60669-1
Widerstand bei Prüfspannung	2000 V bei 50 Hz für 1 Minute	Leistung LED Lampen 230V	200 W
Isolationswiderstand	> 5 MOhm	Anschlussklemmen	Mit Schrauben
Badge Karte max. Breite	54 mm	Anzahl Betätigungen (Änderung Schaltstellung).	40.000 bei In 250 V ac cosφ=0,6
Kugeldruckprüfung	125 °C	Glühdrahtprüfung	850 °C
Haltekraft Klemme	> 50 N	Anschluss feindrähtig (mm²)	min. 0,75 - max. 2x4
Anschluss massiv (mm²)	min. 0,5 - max. 2x2,5	Anz. Module	2
Material	Technopolymer		

### Abmessungen



### Technische Symbole



### Normen / Richtlinien

