

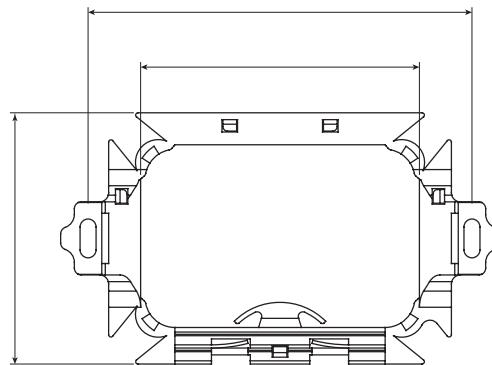
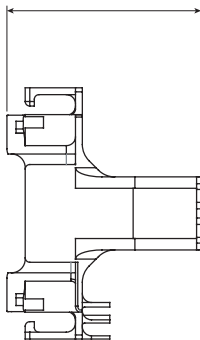


Komplettsystem für den Anschluss und die Verteilung von LAN-Netzwerken in Wohn- und Dienstleistungsbereichen. Das Sortiment umfasst LWL-Lösungen, Wandschränke, Standschränke und Kupferverkabelungsprodukte.
Die Data Center-Serie bietet alle Produkte, die für den Aufbau einer Multi-Service-LWL-Infrastruktur für Wohngebäude erforderlich sind, und zwar in voller Übereinstimmung mit allen Angaben, die von den neuen CEI-Richtlinien 306-2 und dem Gesetz 164/14 vorgeschrieben werden.

Kategorie	Glasfaser-Spleisshalter	Material	Kunststoff
Farbe	Schwarz	Merkmale	Max. 4m Glasfaser (mit Ø 0,9mm Kabel).
Befestigung	Mit Schrauben	Geeignet für Halterungen	3 Einsätze
Anz. Spleiße	3		

Abmessungen

3,5
2,5
1



Normen / Richtlinien

