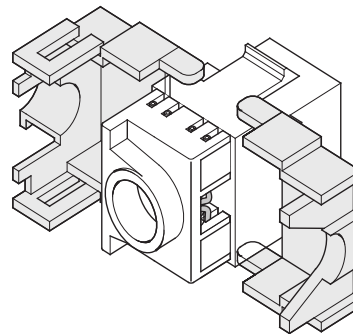
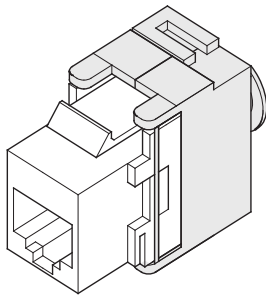


Komplettsystem für den Anschluss und die Verteilung von LAN-Netzen in Wohn- und Zweckbauten. Die Baureihe umfasst LWL-Lösungen, Panels, Schränke und Komponenten für die Kupferverkabelung. Für die Verkabelung von Kupfernetzwerken bietet Data Center RJ45-Anschlüsse sowie HDMI- und USB-Koppler für Gewiss Schalterprogramme, Patchkabel sowie UTP- und FTP-Kabel, die Installationsflexibilität und einfache Verkabelung bieten.

Kategorie	Datendose	Beschreibung	RJ45
Kategorie	5e	Typ Kabel	FTP
Anschluss	Werkzeuglos	Anzahl Paare	4
Kompatibilität	Keystone Jack	Norm	EN 50173
Electrocod	3722		

Abmessungen



Normen / Richtlinien

