



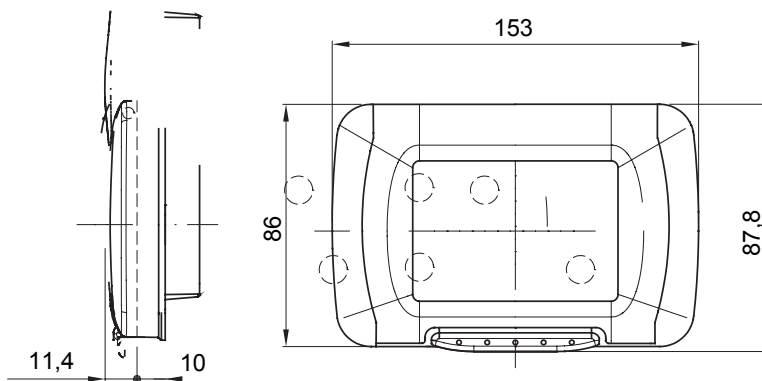
Ein komplettes und vielseitiges System von modularen Gehäusen, für die Integration des Schalterprogramms SYSTEM, geeignet für den Einsatz im Wohnungsbau, Zweckbau und Industrie. Die Baureihe 27 COMBI ist sowohl in der Schutzart IP40 als auch in den wassergeschützten Schutzarten IP55, IP65 und IP66 erhältlich und eignet sich für den Einsatz im Außenbereich und für Umgebungen mit extremen Bedingungen.

Beschreibung	4 Einsätze	Farbe	Wolkenweiss
Farbe Rahmen	Wolkenweiss	Typ Tür	Mit Membran
Farbe Tür	Transparent	Für Unter- putzdosen	GW24404, GW24404PM
Schutzart	IP55	Isolations- klasse	II
Schlagfestigkeit	IK07	Glühdrahtprüfung	650 °C
Kugeldruckprüfung	70 °C	Norm	EN 60669-1
Einsatz im Temperaturbereich	-25 +60 °C	Electrocod	0110

BESTÄNDIGKEIT GEGEN CHEMISCHE UND ATMOSPHÄRISCHE STOFFE

Salzlösungen	Säuren		Basen		Lösungsmittel				Mineral öl	UV Strahlung
	Konzentriert	Verdünnt	Konzentriert	Verdünnt	Hexan	Benzol	Azeton	Alkohol		
Beständig	Bedingt beständig	Beständig	Beständig	Beständig	Bedingt beständig	Nicht beständig	Nicht beständig	Nicht beständig	Bedingt beständig	Beständig

Abmessungen



Technische Symbole

IP

IP55



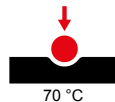
II

IK

IK07

GWT

650 °C



70 °C

Normen / Richtlinien

