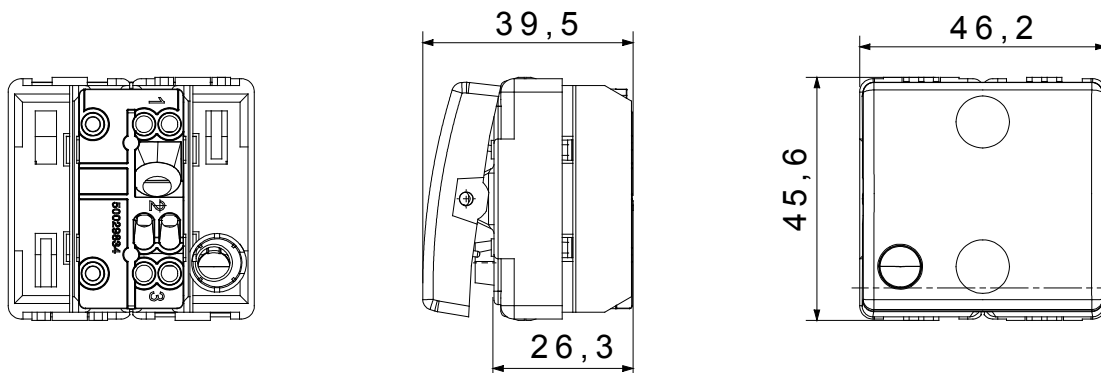




The System modular devices make it possible to create infinite combination between devices and plates, thanks to a complete range that is able to satisfy all design, functional and installation requirements. Colour and finiture: glossy white, bright and versatile
The range includes commands, socket- outlets, protection, indicators, connectors and devices for the control, safety and comfort of your home.

| | | | |
|-----------------------------|-------------------------------|---|---------------------------------|
| Kategorie | Umschalter | Taster | Mit Diffusor |
| Farbe | Weiss | Beschreibung | 1P - 16 AX - beleuchtbar |
| Spannung | 250 V ac | Norm | EN 60669-1 |
| Widerstand bei Prüfspannung | 2000 V bei 50 Hz für 1 Minute | Isolationswiderstand | > 5 MOhm |
| Anschlussklemmen | Mit Schrauben | Anzahl Betätigungen (Änderung Schaltstellung). | 40.000 bei In 250 V ac cosφ=0,6 |
| Haltekraft Klemme | > 50 N | Anschluss feindrätig (mm²) | min. 0,75 - max. 2x4 |
| Anschluss massiv (mm²) | min. 0,5 - max. 2x2,5 | Kugeldruckprüfung | 125 °C |
| Leistung LED Lampen 230V | 200 W | Glühdrahtprüfung | 850 °C |
| Anz. SYSTEM Module | 2 | Material | Technopolymer |
| Electrocod | 0130 | | |

Abmessungen



Technische Symbole



Normen / Richtlinien

