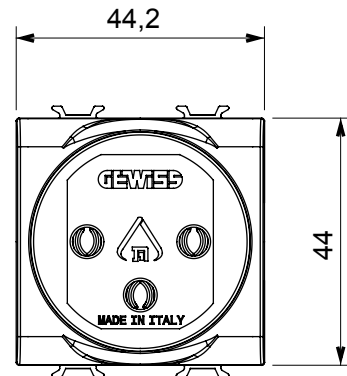
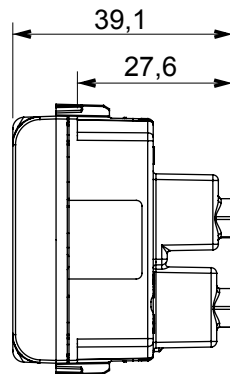
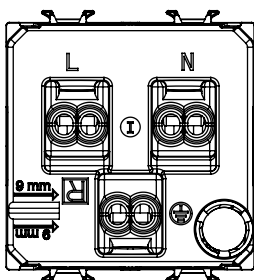




Eine umfangreiche Baureihe von Steuergeräten, Netzteilsteckdosen (gemäß nationalen und internationalen Normen), Signalaufnehmern, Klimaregelung, Komfortmanagement, technischer Alarmierung, Notbeleuchtung. Die modularen ChoruSmart-Geräte sind in fünf Farben verfügbar: glänzend Weiß, Satinweiß, Naturbeige, Satinschwarz und lackiertes Titan sowie in verschiedenen Größen von 1/2, 1, 2 und 3 Modulen. Dank der Montagehalterungen für rechteckige, quadratische und runde Dosen lassen sich vielzählige Kombinationen mit den Abdeckrahmen der ChoruSmarts-Baureihe erstellen.

|  |                                 |                        |                             |
|--|---------------------------------|------------------------|-----------------------------|
| Kategorie                                      | Steckdose                       | Beschreibung           | 2P+E - 16 A beleuchtbar     |
| Farbe  | Rot                             | Typ                    | Für bestimmte Stromkreise   |
| Spannung                                       | 250 V ac                        | Standard               | Israelisch                  |
| Merkmale                                       | Mit Sicherheitssystemen         | Für Steckstifte        | Rund Ø 4 / 4,4 mm           |
| Anschlussklemmen                               | Mit Schrauben                   | Norm                   | IEC 60884-1; SI 32 part 1.1 |
| Widerstand bei Prüfspannung                    | 2000 V bei 50 Hz für 1 Minute   | Isolationswiderstand   | > 5 MOhm                    |
| Bestimmungsgemäßer Betrieb (Anz. Betätigungen) | 10.000 bei In 250 V ac cosφ=0,8 | Kugeldruckprüfung      | 125 °C                      |
| Glühdrahtprüfung                               | 850 °C                          | Haltekraft Klemme      | > 50 N                      |
| Anschluss feindrähtig (mm²)                    | min. 0,75 - max. 2x4            | Anschluss massiv (mm²) | min. 0,5 - max. 2x2,5       |
| Anzahl Module                                  | 2                               | Electrocod             | 0131                        |
| Material                                       | Technopolymer                   |                        |                             |

### Abmessungen



### Technische Symbole



### Normen / Richtlinien

