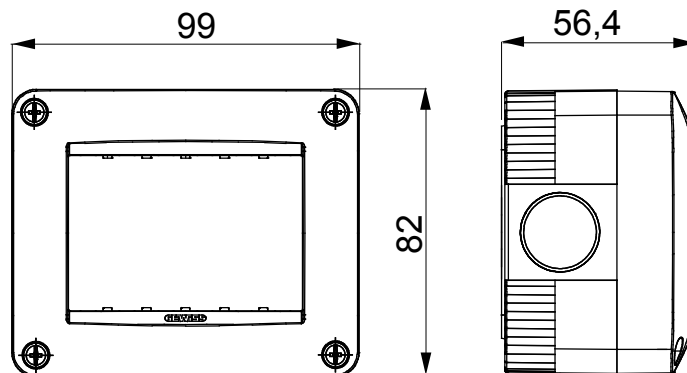




Eine Reihe von Tischdosen, Wanddosen und selbsttragenden Wandgehäusen, die für die Montage von modularen ChorusSmart-Geräten geeignet sind. Die Wanddosen und Panele, die in Schwarz und Weiß erhältlich sind, müssen mit ChorusSmart-Trägern und einem Rahmen ergänzt werden. Die selbsttragenden Gehäuse, die in Grau RAL 7035 erhältlich sind, werden in den Versionen IP40 und IP55 angeboten: beide haben vorgestanzte Ausbrüche, und die wasserdichte Version ist außerdem mit einer Tür mit transparenter UV-Membran ausgestattet. Die selbsttragenden Dosen und Gehäuse sind für den Einbau einer Erdungsklemme vorgesehen.

Beschreibung	3 Einsätze	Farbe	Grau ähnlich RAL 7035
Anz. Öffnungen Ø23 ausbrechbar	3 seitlich / 1 unten	Anz. Öffnungen Ø 23 mit Kabeleinführungen	1
Typ ausbrechbare Öffnungen	Mit Werkzeug ausbrechbar	Schutzart	IP40
Isolations- klasse	II	Schlagfestigkeit	IK07
Deckelschrauben	Steel korrosionsfest	Anzugsdrehmoment schrauben	0.8 Newton/Meter
Außenabmessungen BxHxT (mm)	99x82x56	Glühdrahtprüfung	650 °C
Kugeldruckprüfung	70 °C	Norm	EN 60670-1
Einsatz im Temperaturbereich	-25 +60 °C	Electrocod	0212

### Abmessungen



### Technische Symbole



**IP**

IP40

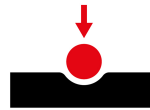


**IK**

IK07

**GWT**

650 °C



70 °C

### Normen / Richtlinien

