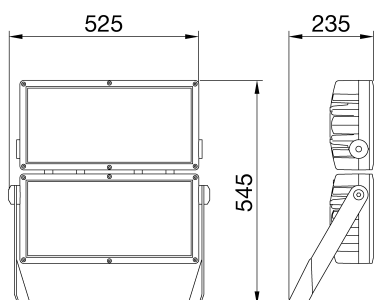




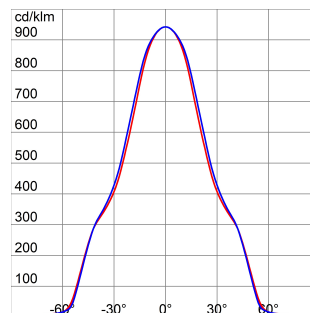
SMART [PRO]e 2M est un projecteur LED intérieur et extérieur de puissance élevée, idéal pour l'éclairage des espaces et installations sportives de taille intermédiaire. Il peut être installé au mur, au plafond ou au sol, grâce à l'étrier en acier galvanisé, revêtu de peinture époxy avec passivation trivalente et doté d'une échelle goniométrique de réglage fournie en kit. Le corps principal est en aluminium moulé EN AB 46100, avec un dissipateur thermique passif intégré et un châssis en polyester revêtu époxy avec passivation trivalente. Technologie LED COB pour une efficacité élevée. Réflecteur en PC-HT métallisé ou en aluminium anodisé et poli. Verre de fermeture renforcé de 4 mm d'épaisseur, sérigraphié pour les versions symétriques ou avec nano-revêtement antireflet pour les versions asymétriques. Joints en silicone longue résistance et vis extérieures en acier inoxydable A2. Système de ventilation et anti-condensation en plastique. Connexion électrique via un câble 5x1 mm2 H07RN-F. Classe électrique 1. Bloc d'alimentation et kit de connecteur IP68 fournis séparément. Disponible avec cinq types d'optiques, trois températures de couleurs corrélées (3000K/4000K/5700K) et deux types d'indices de rendu de couleur (IRC70, IRC80). Conçu pour résister aux surtensions jusqu'à 6 KV (mode différentiel) et 10 KV (mode normal), aux variations de température de -30 °C à +50 °C, à la pénétration d'eau et de poussière IP66, ainsi qu'aux impacts IK08.

| INFORMATIONS GÉNÉRALES | | CARACTÉRISTIQUES OPTIQUES ET D'ILLUMINATION | |
|--|---|--|---|
| Contexte | Projecteur pour installation sportives de petite et moyenne tailles | Optique | SM - Symétrique moyen |
| Luminaire | Projecteur LED à puissance lumineuse élevée | Indice d'éblouissement unifié | G*6 - ULOR = 0 % |
| Application | Intérieur/ Extérieur | Lumen en sortie (Lm) | 87600 |
| Code numérique unique (Datamatrix) | Actuellement absent | Efficacité (lm/W) | 146 |
| Couleur | Gris graphite | Température de couleur | 3000 K |
| Type de source lumineuse | LED | Index de rendu des couleurs | IRC >70 |
| Puissance du système | 600 W | Déviations standard de correspondance de couleur | SDCM = 3 |
| Durée de vie LED | L90B10 (Tq+25 °C) = 100000 h ; L80B10 (Tq+25 °C) > 150000 h | Classe de risque photobiologique | RG1 |
| Poids (kg) | 15 | Norme | EN 60598-1, EN 60598-2-5, CEI 62778, EN 13201 |
| Garantie | 5 ans | CARACTÉRISTIQUES ÉLECTRIQUES ET D'ÉCLAIRAGE | |
| Température de stockage | - | Tension d'alimentation | Voir unité d'alimentation externe |
| Température de fonctionnement | -30°C ÷ +50 °C | Fréquence nominale (Hz) | Voir unité d'alimentation externe |
| MATÉRIAUX | | Driver | Inclus |
| Corps | Aluminium moulé sous pression | Taux de défaillance du pilote | Voir unité d'alimentation externe |
| Vasque | Verre plat trempé 4 mm | Protection contre les surtensions | Voir unité d'alimentation externe |
| Optique | Réflecteur PC-HT métallisé | Système de commande | Voir unité d'alimentation externe |
| Joint | Silicone anti-vieillessement | INSTALLATION ET ENTRETIEN | |
| Crochet de verrouillage | - | Mouillage et installation | Éclairage haut mât - Montage mural - Montage au sol |
| Vis externe | Acier inox | Inclinaison angle | Rotation sur support avec goniomètre intégré |
| Couleur | Revêtement poudre polyester avec couche de base époxy | Câblage | Connecteur étanche entre le projecteur et le bloc d'alimentation - À commander séparément |
| NORMES ET APPROBATIONS | | Fixation | Étrier |
| Classification | - | Remplacement de la source lumineuse | Par un professionnel |
| Appareil avec température de surface réduite | - | Remplacement de l'appareillage d'alimentation | - |
| Certification DIN 18032-3 | Conforme | Boîte de conducteur | Externe |
| IPEA | - | Surface maximale exposée au vent | 0,222 m2 |
| Classe isolement | I | - | - |
| Indice de protection | IP66 | - | - |
| Résistance aux chocs | IK08 | - | - |

DIMENSIONS



DISTRIBUTION PHOTOMETRIQUE



Smart [PRO]e

SYMBOLE TECHNIQUE



IP
IP66

IK
IK08

NORMES ET HOMOLOGATIONS

