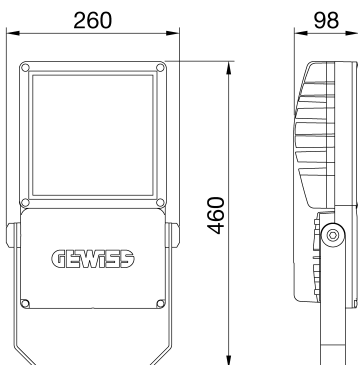




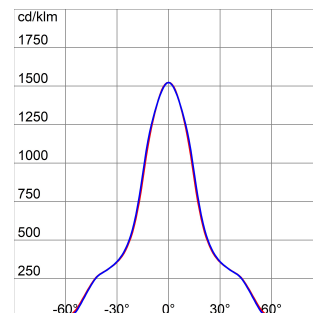
SMART [PRO]e 1M est un projecteur LED intérieur et extérieur de puissance intermédiaire, idéal pour l'éclairage des petites et moyennes surfaces et des installations sportives. Il peut être installé au mur, au plafond ou au sol, grâce à l'étrier en acier galvanisé, revêtu de peinture époxy avec passivation trivalente et doté d'une échelle goniométrique de réglage fournie en kit. Le corps est en aluminium moulé EN AB 46100, avec un dissipateur thermique passif intégré et un châssis en polyester revêtu de poudre avec passivation trivalente. Technologie LED COB pour une efficacité élevée. Réflecteur en PC-HT métallisé ou en aluminium anodisé et poli. Verre de fermeture renforcé de 4 mm d'épaisseur, sérigraphié pour les versions symétriques ou avec nano-revêtement antireflet pour les versions asymétriques. Joints en silicone longue résistance et vis extérieures en acier inoxydable A2. Système de ventilation et anti-condensation en plastique. Connexion électrique via un câble 5x1 mm² H07RN-F. Classe d'isolement 1. Alimentation graduable 1-10 V intégré. Disponible avec cinq types d'optiques, trois températures de couleurs corrélées (3000K/4000K/5700K) et deux types d'indices de rendu de couleur (IRC70, IRC80). Conçu pour résister aux surtensions jusqu'à 6 KV (mode différentiel) et 10 KV (mode normal), aux variations de température de -30 °C à +40 °C, à la pénétration d'eau et de poussière IP66, ainsi qu'aux impacts IK08.

| INFORMATIONS GÉNÉRALES | | CARACTÉRISTIQUES OPTIQUES ET D'ILLUMINATION | |
|----------------------------------------------|---------------------------------------------------------------------|--------------------------------------------------|-----------------------------------------------------|
| Contexte | Projecteur pour installation sportives de petite et moyenne tailles | Optique | SN - Symétrique étroit |
| Luminaire | Luminaire LED à puissance lumineuse intermédiaire | Indice d'éblouissement unifié | G*6 - ULOR = 0 % |
| Application | Intérieur/ Extérieur | Lumen en sortie (Lm) | 22600 |
| Code numérique unique (Datamatrix) | Actuellement absent | Efficacité (lm/W) | 151 |
| Couleur | Gris graphite | Température de couleur | 4000 K |
| Type de source lumineuse | LED - Non remplaçable | Index de rendu des couleurs | IRC >70 |
| Puissance du système | 150 W | Déviations standard de correspondance de couleur | SDCM = 3 |
| Durée de vie LED | L90B10 (Tq+25 °C) = 100000 h ; L80B10 (Tq+25 °C) > 150000 h | Classe de risque photobiologique | RG1 |
| Poids (kg) | 5.7 | Norme | EN 60598-1, EN 60598-2-5, CEI 62778, EN 13201 |
| Garantie | 5 ans | CARACTÉRISTIQUES ÉLECTRIQUES ET D'ÉCLAIRAGE | |
| Température de stockage | - | Tension d'alimentation | 220 - 240 V |
| Température de fonctionnement | -30 +40 °C | Fréquence nominale (Hz) | 50 / 60 |
| MATÉRIAUX | | Driver | Inclus |
| Corps | Aluminium moulé sous pression | Taux de défaillance du pilote | F10 = 100.000h Tq25°C |
| Vasque | Verre plat trempé 4 mm | Protection contre les surtensions | DM 6 kV / CM 10 kV |
| Optique | Réflecteur PC-HT métallisé | Système de commande | Stand Alone - 1/10V |
| Joint | Silicone anti-vieillessement | INSTALLATION ET ENTRETIEN | |
| Crochet de verrouillage | - | Mouillage et installation | Éclairage haut mât - Montage mural - Montage au sol |
| Vis externe | Acier inox | Inclinaison angle | Rotation sur support avec goniomètre intégré |
| Couleur | Revêtement poudre polyester avec couche de base époxy | Câblage | Avec câble multipolaire H07RN-F |
| NORMES ET APPROBATIONS | | Fixation | Étrier |
| Classification | - | Remplacement de la source lumineuse | Par un professionnel |
| Appareil avec température de surface réduite | - | Remplacement de l'appareillage d'alimentation | - |
| Certification DIN 18032-3 | Conforme | Boîte de conducteur | Intégrée |
| IPEA | - | Surface maximale exposée au vent | 0,085 m ² |
| Classe isolement | I | - | - |
| Indice de protection | IP66 | - | - |
| Résistance aux chocs | IK08 | - | - |

DIMENSIONS



DISTRIBUTION PHOTOMETRIQUE



SYMBOLE TECHNIQUE



IP
IP66

IK
IK08

NORMES ET HOMOLOGATIONS

