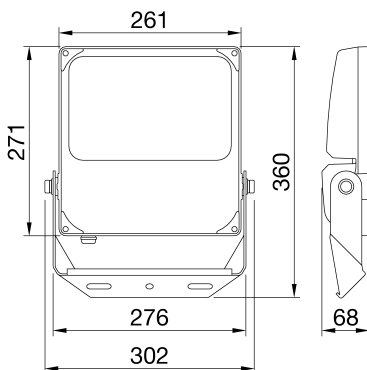




ELIA FL est un projecteur LED, de puissances intermédiaire et élevée, pour les applications extérieures et intérieures dans des applications industrielles, tertiaires et sportives, telles que les façades, les entrepôts, les parkings et les terrains de sport. Disponible dans 4 tailles et puissances (50 W, 100 W, 150 W et 200 W), la gamme offre une grande flexibilité grâce à ses multiples combinaisons possibles : 3 choix de température de couleur (3,000 K blanc chaud, 4,000 K blanc neutre et 5,700 K blanc froid) avec un indice de rendu de couleur supérieur à 80 ; 2 choix d'alimentation intégrés (Marche/Arrêt ou DALI) ; et 2 choix optiques (60° et asymétriques). Ce projecteur peut être monté au plafond, au mur ou au sol via l'étrier en acier réglable intégré avec un rapporteur angulaire, ou monté sur poteaux (jusqu'à un diamètre de 61 mm) à l'aide d'un étrier spécifique (à commander séparément). Grâce à son corps en aluminium moulé noir et à revêtement poudre, ainsi qu'à son verre de fermeture, ce projecteur est robuste, durable (IP66 et IK08) et capable de résister à des conditions environnementales difficiles (telles que des variations de températures ambiantes de -30 °C à +50 °C).

| INFORMATIONS GÉNÉRALES                       |   | CARACTÉRISTIQUES OPTIQUES ET D'ILLUMINATION     |  |
|--|---|---|--|
| Contexte                                     | Industrie, logistique, façades, complexes sportifs et éclairage extérieur | Optique   | Asymétrique                                      |
| Luminaire                                    | Luminaire LED avec puissance moyenne et haute lumière                     | Indice d'éblouissement unifié                   | ULOR = 0%  |
| Application                                  | Intérieur/ Extérieur  | Lumen en sortie (Lm)                            | 20600  |
| Code numérique unique (Datamatrix)           | Actuellement absent   | Efficacité (lm/W)                               | 137  |
| Couleur                                      | Noir  | Température de couleur                          | 4000 K   |
| Type de source lumineuse                     | LED   | Index de rendu des couleurs                     | CRI 80   |
| Puissance du système                         | 150 W   | Déviatoin standard de correspondance de couleur | SDCM = 5   |
| Durée de vie LED                             | L80B50 (Tq=25 °C) = 80,000 h  | Classe de risque photobiologique                | RG1  |
| Poids (kg)                                   | 4.3   | Norme   | EN 60598-1; EN 60598-2-5; IEC/TR 62778; EN 62493 |
| Garantie                                     | 5 ans   | CARACTÉRISTIQUES ÉLECTRIQUES ET D'ÉCLAIRAGE     |  |
| Température de stockage                      | -40 °C +90 °C   | Tension d'alimentation                          | 220-240 V  |
| Température de fonctionnement                | -30 °C ÷ +50 °C   | Fréquence nominale (Hz)                         | 50/60 Hz   |
| MATÉRIAUX                                    |   | Driver  | Intégrée   |
| Corps  | Aluminium moulé sous pression   | Taux de défaillance du pilote                   | F10 (Tq=25 °C) > 80,000 h                        |
| Vasque                                       | Verre de fermeture trempé de 4 mm d'épaisseur avec logo Gewiss            | Protection contre les surtensions               | DM 6 kV / CM 10 kV                               |
| Optique                                      | Lentille et réflecteur haute efficacité                                   | Système de commande                             | DALI   |
| Joint  | -   | INSTALLATION ET ENTRETIEN                       |  |
| Crochet de verrouillage                      | -   | Mouillage et installation                       | Support projecteur - Plafond - Mur - Sol         |
| Vis externe                                  | Acier inox  | Inclinaison angle                               | Rotation sur support avec goniomètre intégré     |
| Couleur                                      | Revêtement en poudre  | Câblage   | Avec câble d'alimentation                        |
| NORMES ET APPROBATIONS                       |   | Fixation  | Par étrier intégré                               |
| Classification                               | -   | Remplacement de la source lumineuse             | Non remplaçable                                  |
| Appareil avec température de surface réduite | -   | Remplacement de l'appareillage d'alimentation   | Par un professionnel                             |
| Certification DIN 18032-3                    | Non disponible  | Boîte de conducteur                             | Intégrée   |
| IPEA   | -   | Surface maximale exposée au vent                | 0,07 m²  |
| Classe isolement                             | I   |   | Intégrée   |
| Indice de protection                         | IP66  |   | -  |
| Résistance aux chocs                         | IK08  |   | -  |
| Test du fil incandescent                     | 750 °C  |   | -  |

### DIMENSIONS



### DISTRIBUTION PHOTOMETRIQUE

### SYMBOLE TECHNIQUE





Fiche produit  
**GWF1101RC840**

ELIA FL

## NORMES ET HOMOLOGATIONS

