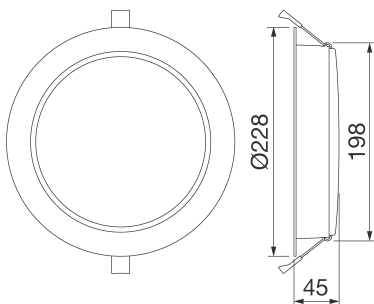




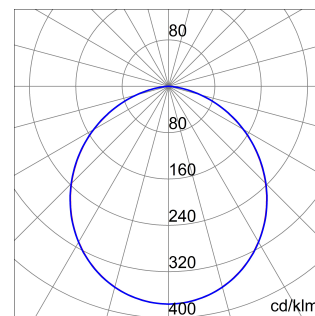
ELIA DL est un downlight LED encastrable pour l'éclairage des hall d'accueil, des couloirs et des espaces communs, en aluminium moulé blanc thermolaqué avec un diffuseur opale. Il est disponible en deux versions avec driver séparé On / Off ou DALI fourni dans le kit, une température de couleur de 4 000 K (blanc neutre) et un indice de rendu des couleurs supérieur à 80 ou supérieur à 90. ELIA DL a été conçu pour résister aux variations de température de -20 ° C à + 45 ° C et offre un indice d'étanchéité IP54 ainsi qu'une résistance aux chocs mécaniques IK06. Léger et facile à manipuler, ELIA DL est facile à installer grâce au connecteur pour le câblage électrique et au mécanisme de verrouillage rapide et simple des ailettes.

INFORMATIONS GÉNÉRALES		CARACTÉRISTIQUES OPTIQUES ET D'ILLUMINATION	
Contexte	Éclairage intérieur	Optique	Opale large
Luminaire	Luminaire LED pour lumière diffuse	Indice d'éblouissement unifié	-
Application	Interne	Lumen en sortie (Lm)	2400
Code numérique unique (Datamatrix)	Actuellement absent	Efficacité (lm/W)	96
Couleur	Blanc	Température de couleur	4000 K
Type de source lumineuse	LED	Index de rendu des couleurs	CRI 90
Puissance du système	25 W	Déviat. standard de correspondance de couleur	SDCM = 3
Durée de vie LED	L80B50 (Tq25°) = 50.000h	Classe de risque photobiologique	RG0
Poids (kg)	0.8	Norme	EN 60598 ;1; EN 60598-2 ;2; CEI/TR 62778 ; EN 62493
Garantie	5 ans	CARACTÉRISTIQUES ÉLECTRIQUES ET D'ÉCLAIRAGE	
Température de stockage	-20° +65°	Tension d'alimentation	220-240 V
Température de fonctionnement	-20° +45°	Fréquence nominale (Hz)	50 / 60
MATÉRIAUX		Driver	Externe - Inclus
Corps	Aluminium moulé sous pression	Taux de défaillance du pilote	F025 (Tq=25 °C) = 50,000 h
Vasque	Polycarbonate	Protection contre les surtensions	DM 0,5 kV
Optique	Diffuseur en polycarbonate opale	Système de commande	DALI
Joint	-	INSTALLATION ET ENTRETIEN	
Crochet de verrouillage	-	Mouillage et installation	À encastrer
Vis externe	-	Inclinaison angle	-
Couleur	Revêtement en poudre	Câblage	Avec borne de connexion sur le conducteur
NORMES ET APPROBATIONS		Fixation	Par les ressorts intégrés au luminaire
Classification	-	Remplacement de la source lumineuse	Non remplaçable
Appareil avec température de surface réduite	-	Remplacement de l'appareillage d'alimentation	Par un professionnel
Certification DIN 18032-3	Non disponible	Boîte de conducteur	-
IPEA	-	Surface maximale exposée au vent	-
Classe isolement	II	-	-
Indice de protection	IP40 - IP54	-	-
Résistance aux chocs	IK06	-	-
Test du fil incandescent	650 °C	-	-

### DIMENSIONS



### DISTRIBUTION PHOTOMETRIQUE



### SYMBOLE TECHNIQUE



**IP**  
IP40 - IP54

**IK**  
IK06

**GWT**  
650 °C



Fiche produit

**GWF1511MA940**

ELIA DL

NORMES ET HOMOLOGATIONS

