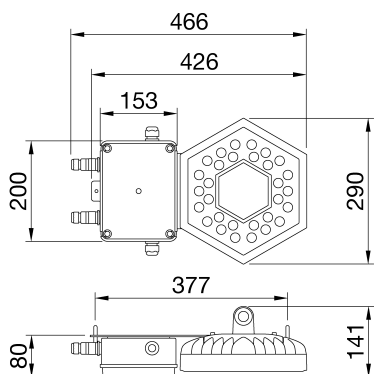




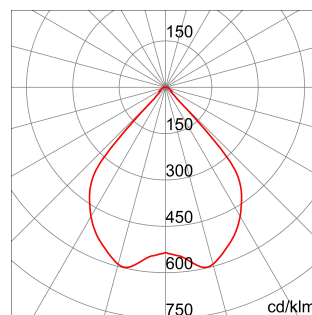
Luminaire industriel à LED en aluminium moulé EN AB 46100 avec revêtement en poudre de polyester. Un système optique composé de différents types de lentilles permet d'obtenir l'éclairage requis pour de nombreuses applications. Joints en silicone, dispositif d'aération et anti-condensation en Goretex, connecteur étanche pour câbles de 1,5 mm² et vis externes en acier inoxydable. Système de fixation de la suspension avec des câbles en acier. La structure en aluminium moulé sous pression garantit des performances optimales à la fois à une Ta 25 ° et à Ta 50 ° grâce à des tests spécifiques de dimensionnement thermique. Le bon management thermique à l'intérieur d'ESALITE est garanti par le dissipateur thermique passif spécial à faible teneur en cuivre qui offre des performances qualitatives et quantitatives élevées. Version d'urgence permanent / non permanent avec 3 heures d'autonomie, batteries NiMH Haute température. Signalisation LED pour l'état de charge.

INFORMATIONS GÉNÉRALES		CARACTÉRISTIQUES OPTIQUES ET D'ILLUMINATION	
Contexte	Éclairage pour logistique et fabrication industrielle	Optique	Wide 90°
Luminaire	Réflecteur industriel LED	Indice d'éblouissement unifié	UGR ≤ 25
Application	Interne	Lumen output (lm)	6700 (650 em.)
Code numérique unique (Datamatrix)	Datamatrix	Efficacité (lm/W)	129
Couleur	Gris RAL 9006	Température de couleur	4000 K
Type de source lumineuse	LED	Index de rendu des couleurs	CRI > 80
Alimentation système	52 W (+5 W Urg.)	Déviations standard de correspondance de couleur	SDCM = 3
Durée de vie LED	L90B10 (Tq 25°) 100000 h; L90B10 (Tq 50°) 55000 h	Classe de risque photobiologique	RG0
Poids (kg)	4.5	Norme	EN60598-1; EN60598-2-22; IEC 62778; IEC62471
Garantie	5 ans	CARACTÉRISTIQUES ÉLECTRIQUES ET D'ÉCLAIRAGE	
Température de stockage	0°C ÷ +50°C / HR 10% + 85%	Tension d'alimentation	220-240 V
Température de fonctionnement	0°C ÷ +40 °C	Fréquence nominale (Hz)	50 / 60
MATÉRIAUX		Driver	-
Corps	Aluminium moulé sous pression	Taux de défaillance du pilote	-
Vasque	PMMA haute transparence	Protection contre les surtensions	DM 6KV / CM 8KV
Optique	Lentilles en PMMA	Système de commande	DALI
Joint	Silicone	INSTALLATION ET ENTRETIEN	
Crochet de verrouillage	-	Mouillage et installation	Suspendu
Vis externe	Acier inox	Inclinaison angle	Non possible
Couleur	Revêtement en poudre de polyester	Câblage	Avec connecteur étanche
NORMES ET APPROBATIONS		Fixation	-
Classification	Urgence 3 h	Remplacement de la source lumineuse	Non remplaçable
Appareil avec température de surface réduite	-	Remplacement de l'appareillage d'alimentation	Par un professionnel
Certification DIN 18032-3	Non disponible	Boîte de conducteur	Intégrée
IPEA	-	Surface maximale exposée au vent	0,06 m ²
Classe isolement	I	-	-
Indice de protection	IP55	-	-
Résistance aux chocs	IK06	-	-
Test du fil incandescent	650 °C	-	-

DIMENSIONS



DISTRIBUTION PHOTOMETRIQUE



SYMBOLE TECHNIQUE



IP
IP55

IK
IK06

GWT
650 °C



Fiche produit

GWS6911

ESALITE HB

NORMES ET HOMOLOGATIONS

