



SMART [PRO] 2.0 est un projecteur LED intérieur et extérieur haute puissance, adapté à l'éclairage de large surfaces et des installations sportives.

Il s'installe au mur, au plafond ou au sol grâce à son support en acier galvanisé enduit de poudre de polyester avec passivation trivalente, équipé d'une échelle goniométrique réglable et fourni en kit. Le corps est en aluminium coulé sous pression EN AB 46100, avec dissipateur thermique passif intégré, peinture en polyester poudré avec passivation trivalente. PCB à noyau métallique avec LED CSP.

Réflecteur en HT PC métallique ou en aluminium anodisé et poli. Verre frontal durci de 4 mm d'épaisseur, joints en silicone anti-usure et vis extérieur en acier inoxydable A2. Vis de fixation traitées GEOMET®.

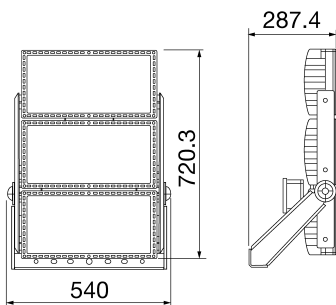
Dispositif de ventilation et anti-condensation en plastique. Classe d'isolement 1. Bloc d'alimentation à distance, en versions DALI ou DMX, plusieurs kits de connexion électrique, fournis séparément.

Disponible avec neuf différents types d'optiques, trois types de températures de couleur (3 000/4 000 K/5 700 K) et trois types d'indice de rendement chromatique (CRI > 70, CRI > 80, CRI > 90).

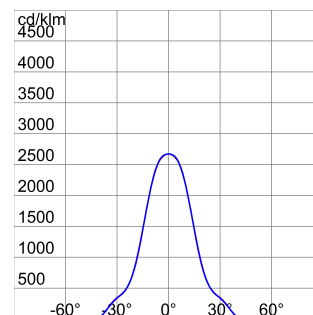
Conçu pour résister aux surtensions jusqu'à 5 kV (mode RCCB) et 10 kV (mode commun), aux variations de température de -30 °C à +50 °C, à la pénétration de l'eau et de la poussière jusqu'au degré de protection IP66 et aux impacts jusqu'au grade IK08.

| INFORMATIONS GÉNÉRALES                       |                                                       | CARACTÉRISTIQUES OPTIQUES ET D'ILLUMINATION   |                                                          |
|----------------------------------------------|-------------------------------------------------------|-----------------------------------------------|----------------------------------------------------------|
| Contexte                                     | Sport, grands espaces                                 | Optique                                       | C1 - Circulaire 30°                                      |
| Luminaire                                    | Luminaire LED avec puissance moyenne et haute lumière | Indice d'éblouissement unifié                 | G*6 - ULOR = 0                                           |
| Application                                  | Intérieur/ Extérieur                                  | Lumen en sortie (Lm)                          | 111900                                                   |
| Code numérique unique (Datamatrix)           | Actuellement absent                                   | Efficacité (lm/W)                             | 115                                                      |
| Couleur                                      | Gris graphite                                         | Température de couleur                        | 5700 K                                                   |
| Type de source lumineuse                     | LED                                                   | Index de rendu des couleurs                   | CRI>80                                                   |
| Puissance du système                         | 970 W                                                 | Déviat. standard de correspondance de couleur | SDCM = 3                                                 |
| Durée de vie LED                             | L90B10(Tq25°C)=40.000h; L80B10 (Tq25°C)=90.000h       | Classe de risque photobiologique              | -                                                        |
| Poids (kg)                                   | 29                                                    | Norme                                         | EN60598-1 ; EN60598-2-5 ; IEC 62778 ; IEC62471 ; EN13201 |
| Garantie                                     | 5 ans                                                 | CARACTÉRISTIQUES ÉLECTRIQUES ET D'ÉCLAIRAGE   |                                                          |
| Température de stockage                      | -                                                     | Tension d'alimentation                        | -                                                        |
| Température de fonctionnement                | -30°C ÷ +50 °C                                        | Fréquence nominale (Hz)                       | -                                                        |
| MATÉRIAUX                                    |                                                       | Driver                                        | À commander séparément                                   |
| Corps                                        | Aluminium moulé sous pression                         | Taux de défaillance du pilote                 | Voir unité d'alimentation externe                        |
| Vasque                                       | Verre plat trempé 4 mm                                | Protection contre les surtensions             | Voir unité d'alimentation externe                        |
| Optique                                      | Réflecteur PC HT à quartz poli et métallisé           | Système de commande                           | Voir unité d'alimentation externe                        |
| Joint                                        | Silicone anti-vieillessement                          | INSTALLATION ET ENTRETIEN                     |                                                          |
| Crochet de verrouillage                      | Vis métriques hexagonales                             | Mouillage et installation                     | Éclairage haut mât - Montage mural - Montage au sol      |
| Vis externe                                  | Acier inox                                            | Inclination angle                             | Rotation sur support avec goniomètre intégré             |
| Couleur                                      | Revêtement en poudre de polyester                     | Câblage                                       | Connecteur étanche                                       |
| NORMES ET APPROBATIONS                       |                                                       | Fixation                                      | Étrier                                                   |
| Classification                               | -                                                     | Remplacement de la source lumineuse           | Par un professionnel                                     |
| Appareil avec température de surface réduite | Non                                                   | Remplacement de l'appareillage d'alimentation | -                                                        |
| Certification DIN 18032-3                    | Available                                             | Boîte de conducteur                           | Externe                                                  |
| IPEA                                         | -                                                     | Surface maximale exposée au vent              | 0,333 m2                                                 |
| Classe isolement                             | I                                                     | -                                             | -                                                        |
| Indice de protection                         | IP66                                                  | -                                             | -                                                        |
| Résistance aux chocs                         | IK08                                                  | -                                             | -                                                        |
| Test du fil incandescent                     | -                                                     | -                                             | -                                                        |

## DIMENSIONS



## DISTRIBUTION PHOTOMETRIQUE



### SYMBOLE TECHNIQUE



**IP**  
IP66

**IK**  
IK08

**GWT**  
-

### NORMES ET HOMOLOGATIONS

