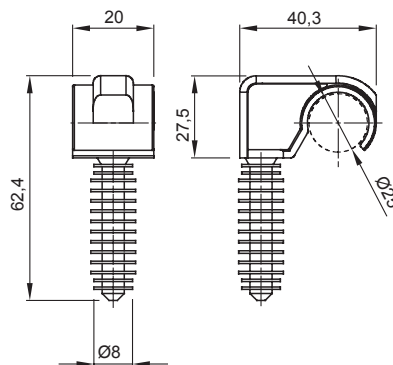




Système d'accessoires pour toutes les installations électriques dans le résidentiel, le tertiaire, les commerces et l'industrie. Le système se compose d'éléments de fixation pour les conduits, de passe-câbles et d'accessoires de liaison pour les conduits rigides (série RK) et les gaines série DF). L'offre accessoires est complétée par un vaste choix de colliers de câblage (gamme 52FS) et de borniers (gamme 44).

Couleur	Gris RAL 7035	Caractéristiques	Conduit installé au ras du mur
Description	Agrafe	Test du fil incandescent	750 °C
Ø cheville (mm)	8	Pour conduits (mm)	Ø 25
Pour tubes Ø externe (mm)	25	Type	Simple avec cheville
Température d'utilisation	-5 +60 °C	Electrocod	21221
Norme	EN 61386-1 (le cas échéant)		

DIMENSIONS



SYMBOLE TECHNIQUE

