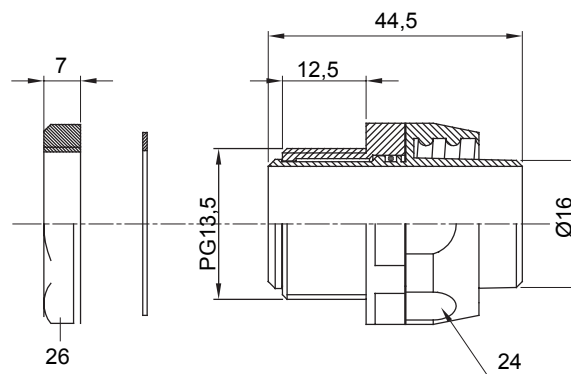




Raccord tournant droit pour gaine avec degré de protection IP54.

Couleur	Gris RAL 7035	Indice de protection	IP54
Pas PG	13.5	Gaine Ø (mm)	16
Type de filetage	PG13,5	Type	Tournant
Electrocod	210		

### DIMENSIONS



### SYMBOLE TECHNIQUE

# IP

IP54

### NORMES ET HOMOLOGATIONS

