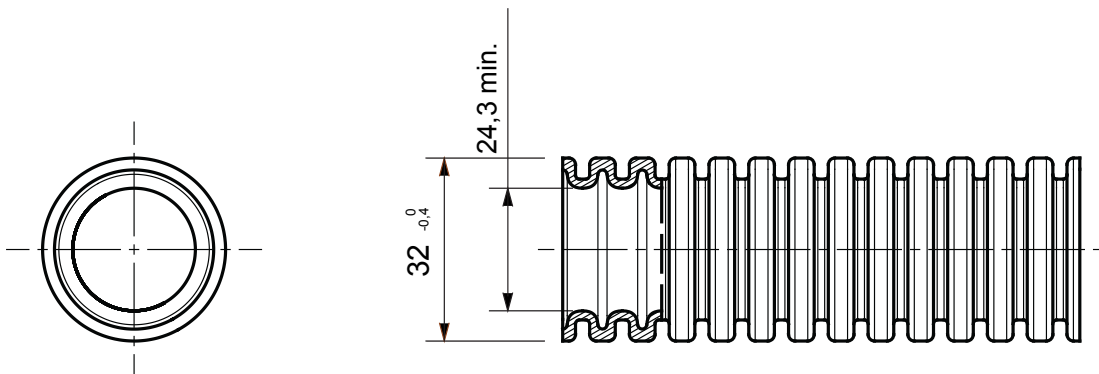




Système de gaines de protection pliable, gamme KHF, fabriqué en PP : classification 2322, disponible en sept diamètres, de 16 à 63 mm, avec ou sans extracteur de câbles. Adapté pour le système électrique et/ou la transmission de données. Adapté à l'installation de montage encastré dans les sols, les murs et les plafonds. Certifié sans halogène conformément à la norme EN 60754-2 et faible fumée conformément à la norme EN 61034-2. Convient pour les applications à l'intérieur de faux plafonds et de sols flottants et installations dans les lieux publics : écoles, cinémas, théâtres, souterrains, etc..

Couleur	Gris RAL 7035	Matière	PP Auto-extinguible	
Type	avec tire-fils	Conduits Ø (mm)	32	
Caractéristique matière	Sans halogène selon norme EN 60754-2 et Low smoke selon norme EN 61034-2		Résistance à la compression	2 (Léger- 320 N)
Résistance aux chocs	3 (Moyen - 2 J)	Résistance à la flexion	2 (Cintrable - Autorétractable)	
Caractéristiques électriques	2 (Avec caractéristiques d'isolation électrique)	Protection contre la pénétration des liquides	0	
Résistance à la corrosion	Non applicable aux systèmes de conduits en plastique	Résistance à la propagation de la flamme	1 (non propagateur de la flamme)	
Résistance d'isolement	100 MΩ à 500V pendant 1 minute	Protection contre la pénétration de corps solides avec assemblage GF	4	
Rigidité diélectrique	2000 V à 50 Hz pendant 15 minutes	Norme	EN 61386-1 EN 61386-22	

DIMENSIONS



SYMBOLE TECHNIQUE



NORMES ET HOMOLOGATIONS

