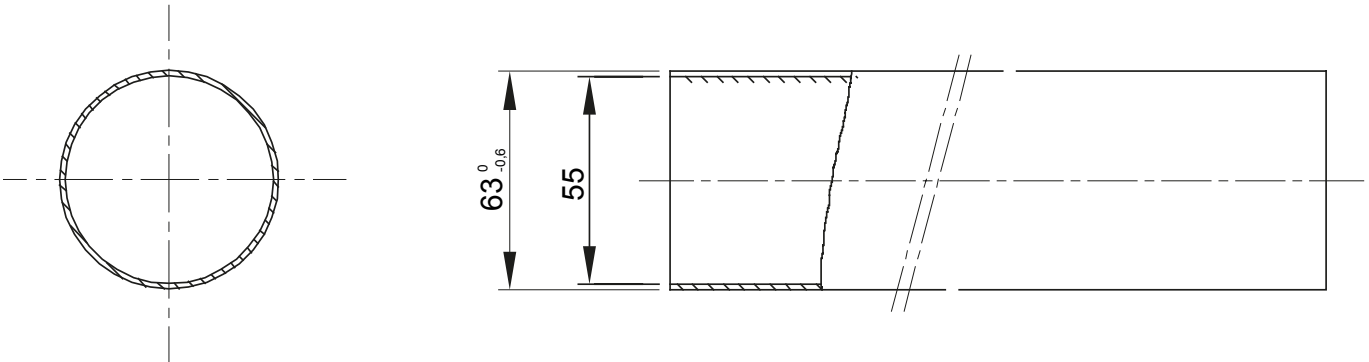


Couleur	Gris RAL 7035	Matière	PVC
Longueur (m)	3	Conduits Ø (mm)	63
Test du fil incandescent	960 °C	Résistance à la compression	3 (Moyen - 750 N)
Résistance aux chocs	3 (Moyen - 2 J)	Résistance à la flexion	1 (Rigide)
Caractéristiques électriques	2 (Avec caractéristiques d'isolation électrique)	Protection contre la pénétration de corps solides sans accessoires	0
Protection contre la pénétration des liquides sans accessoires	0	Résistance à la corrosion	Non applicable aux systèmes de conduits en plastique
Résistance à la propagation de la flamme	1 (non propagateur de la flamme)	Résistance d'isolement	100 MΩ à 500V pendant 1 minute
Protection contre la pénétration de corps solides avec accessoires (selon accessoires utilisés)	0	Protection contre la pénétration des liquides avec accessoires (selon accessoires utilisés)	0
Rigidité diélectrique	2000 V à 50 Hz pendant 15 minutes	Norme	EN 61386-1 EN 61386-21
Famille	IRL	Classification	3321

### DIMENSIONS



### SYMBOLE TECHNIQUE



CLASSIFICATION  
**3321**  
 EN 50086  
 EN 61386

### NORMES ET HOMOLOGATIONS

