



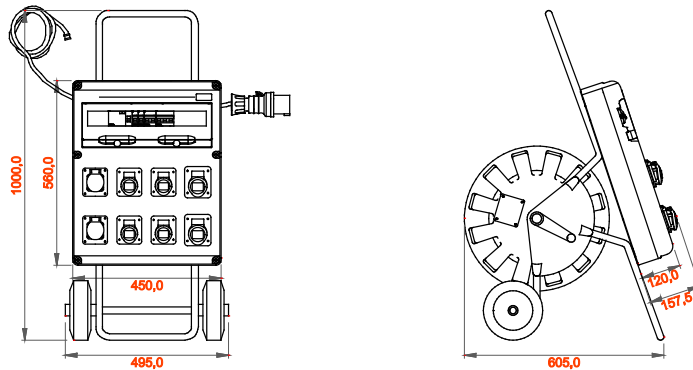
Des plaques à bornes mobiles et transportables de type 68 Q-DIN permettent d'alimenter idéalement des outils et équipements mobiles. Les accessoires (poignées, supports de montage au sol et chariots à roues) permettent de transporter très facilement les tableaux sur le site. Les tableaux 68 Q-DIN ACS sont proposés dans diverses configurations avec prises à dispositif de verrouillage ou prises fixes de type CEI 309 dans les versions protégées et les versions étanches. Chaque tableau est livré avec un câble et une fiche mobile correspondante pour pouvoir alimenter tous les périphériques portables partout où vous allez. Les tableaux peuvent aussi être équipés de verrous de sûreté à cylindre métallique et peuvent être montés sur des poteaux ou des murs ou sur des supports de montage au sol mobiles.

| | | | |
|---|-------------------------|------------------------------|---------------------------------|
| Type | Q-BOX 20 ACS | Type de coffret | Câblé |
| Dim. externes LxHxP (mm) | 450x560x120 | Poids (kg) | 19 |
| Conformité aux normes | EN 61439-4 (EC) | Caractéristiques | Résistance UV (EN 62208) |
| Indice de protection | IP44 | Résistance aux chocs | IK09 |
| Test du fil incandescent | 650 °C | Thermopression avec bille | 70 °C |
| Classe isolement | II | Alimentation | Fiche mobile |
| Nombre de pôles | 3P+N+T | Puissance distribuée (kW) | 17 |
| Disjoncteur magnétothermique différentiel général | 40 A 4P 0,03A - type AC | Protection des circuits | Disjoncteur MT |
| N. prises | 8 | Prise 2P+T 16 A - IEC 309 | 2 |
| Prise 3P+T 16 A - IEC 309 | 2 | Prise 3P+T 32A - IEC309 | 2 |
| Prise 3P+T 32A - IEC 309 | 2 | Prise standard Allemand 16 A | 2 |
| Longueur câble | 35 m | Fournitures | Chariot à deux roues et tambour |
| Electrocod | 139 | | |

RÉACTION AUX AGENTS CHIMIQUES ET ATMOSPHÉRIQUES

| Solution saline | Acides | | Bases | | Solvants | | | | Huile minérale | Rayones UV |
|-----------------|--------------------|-----------|------------|-----------|--------------------|---------------|---------------|--------------------|--------------------|--------------------|
| | Concentrés | Dilués | Concentrés | Dilués | Hexane | Benzène | Acétone | Alcool éthylique | | |
| Résistant | Résistance limitée | Résistant | Résistant | Résistant | Résistance limitée | Non résistant | Non résistant | Résistance limitée | Résistance limitée | Résistance limitée |

DIMENSIONS



SYMBOLE TECHNIQUE



EN 61439-4 (EC)



Résistance UV (EN 62208)

IP

IP44

IK

IK09

GWT

650 °C



70 °C



II

NORMES ET HOMOLOGATIONS

