



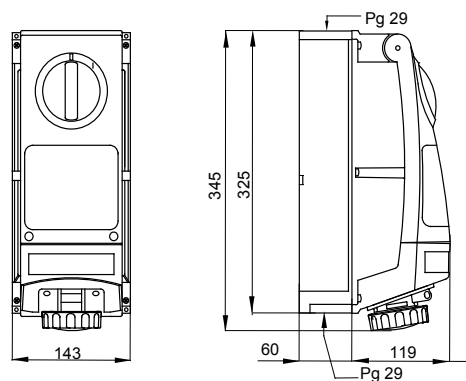
Gamme de produits constituée de prises industrielles conformes IEC 60309, avec verrouillage mécanique par commutateur rotatif, pour une utilisation individuelle ou groupée sur bases modulaires. La robustesse des produits, leur résistance face aux agressions des principaux agents chimiques et atmosphériques, ainsi que l'indice de protection élevé IP 66 permettent une installation dans des environnements difficiles, avec des conditions atmosphériques difficiles.

Type de fusible	Ø 10,3x38 mm	Type	Verticale
Thermopression avec bille	80 °C	Résistance aux chocs à -20 °C	20 J
Indice de protection	IP66	Nombre de pôles	2P+T
Résistance aux chocs	> IK10	Fréquence	50/60 Hz
Température d'utilisation	-25 +40 °C	Protection	Base porte-fusibles (CBF)
Avec fond	Oui	Electrocod	2222
Test du fil incandescent	850 °C	Coloris	Jaune
Courant nominal (A)	16	Référence h	4
Tension nominale	100-130 V	Type d'utilisation	Environnements sévères

#### RÉACTION AUX AGENTS CHIMIQUES ET ATMOSPHÉRIQUES

Solution saline	Acides		Bases		Solvants				Huile minérale	Rayones UV
	Concentrés	Dilués	Concentrés	Dilués	Hexane	Benzène	Acétone	Alcool éthylique		
Résistant	Non résistant	Résistance limitée	Non résistant	Résistance limitée	Résistant	Résistant	Résistance limitée	Résistant	Résistant	Résistant

#### DIMENSIONS



#### SYMBOLE TECHNIQUE



**IP**  
IP66

**IK**  
> IK10



**GWT**  
850 °C

#### NORMES ET HOMOLOGATIONS

